

Combi-Dämpfer CM 101 Combi-Steamer CM 101



Wichtig:

Bitte verwenden Sie nur Original  Ersatzteile.

Bei der Bestellung sind

- Geräte- Nummer
- Ersatzteil- Nummer
- Ersatzteilbezeichnung

immer anzugeben.

Hinweis:

Wir behalten uns das Recht vor, technische Änderungen, die der Verbesserung der Produkte und dem technischen Fortschritt dienen auch ohne Ankündigung durchzuführen.

Important:

Please use only Original

 Spare Parts.

When ordering Spare Parts please do always indicate:

- Unit Number
- Spare Part Number
- Spare Part Description

Note:

We reserve ourselves the right to execute technical modifications which serve the improvement of the product and the technical progress without giving advanced notice.

Bedienungsblende Control panel	1
Elektromontageplatte Electrical installation	2
Elektromontageplatte Electrical installation	3
Dampfgenerator Steam generator	4
Heißluftheizung Hot air heating	5
Motor und Lüfterrad Motor and fan wheel	6
Garraum Interior cabinet	7
Gerätetür Door	8
Sicherheitsventil Safety valve	9
Wasseranschluß, Ablöschung Water supply, quenching box	10
Handbrause Hand shower	11
Sonstiges/andere Spannungen Miscellaneous/other voltages	12

Combi-Cuiseurs CM 101
Vaporizador Combinado CM 101



Important:

Prière d'utiliser les pièces détachées d'origine



Ci-joint à la commande

- Numéro de série
- Numéro de pièce détachée
- Dénomination de la pièce détachée

Remarque:

Nous réservons le droit de procéder à toute amélioration technique de notre produit sans préalable en fonction des progrès technologiques.

Nota importante:

Por favor use sólo piezas de repuesto originales



Se incluyen con el pedido

- Número de serie
- Número de pieza de repuesto
- Por favor mencione siempre el nombre de la pieza de repuesto

Nota:

Nos reservamos el derecho de realizar mejoras al producto sin previo aviso en caso de servir al progreso tecnológico.

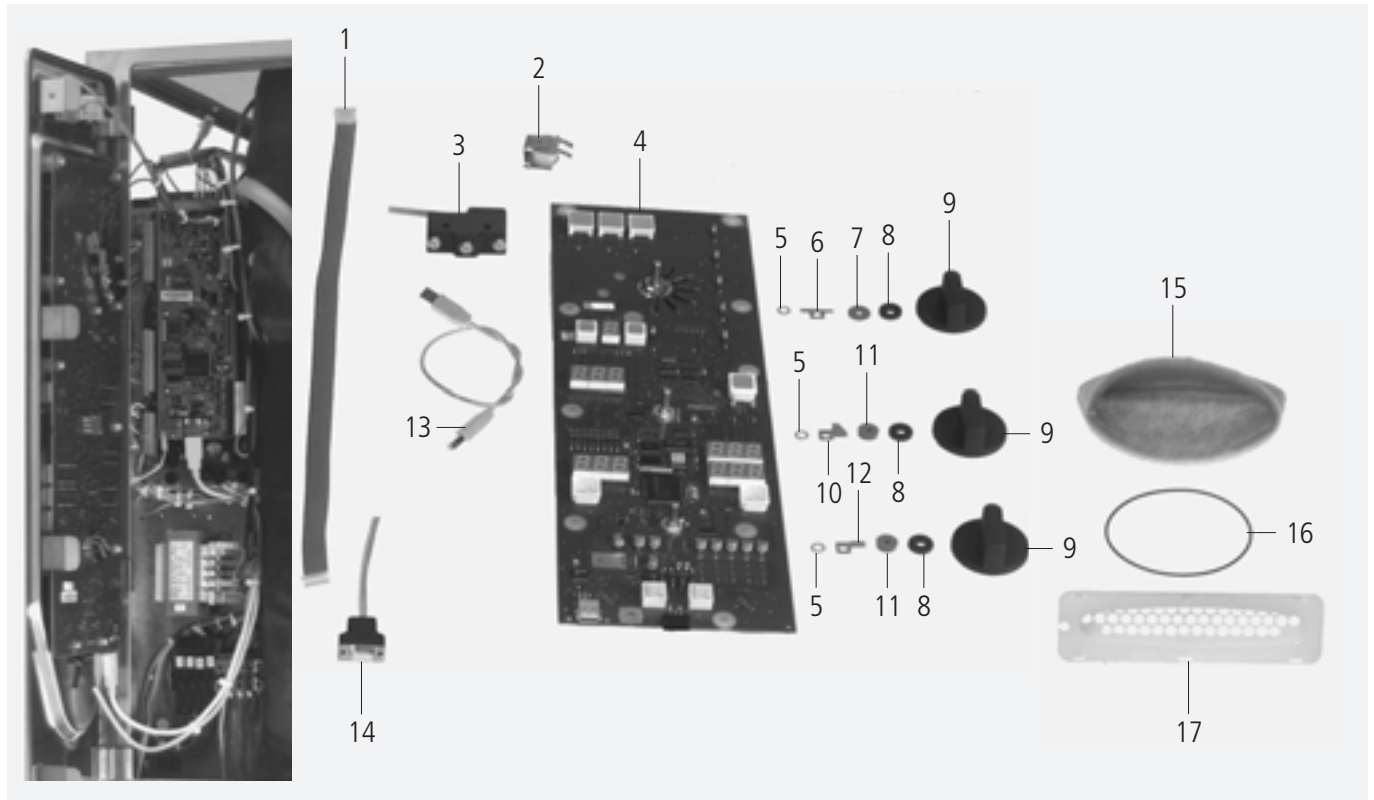
Panneau de commande Panel de funcionamiento	1
Plaque d'assemblage électrique Placa de ensamblado eléctrico	2
ClimaPlus ClimaPlus	3
Générateur de vapeur Generador de vapor	4
Chauffage à air chaud pulsé Calentador de aire caliente	5
Moteur avec roue de ventilation Motor con rueda de ventilación	6
Service cuisine Departamento de cocina	7
Porte Puerta	8
Soupape de sécurité Válvula de seguridad	9
Raccordement à l'eau, boîte d'extincteur Abastecimiento de agua, unidad inyección	10
Combiné de douche Aparato de ducha	11
Divers/autre voltage Varios/otras voltajes	12

Bedienblende / Control panel

Spannung / Voltage: **3 N AC 400V 50Hz**

Baugruppe / Group: **1** Ausgabe / Edition: **1.1.1**

Gültig ab Seriennummer / Applicable from serial. no.: **E11MA97061001**



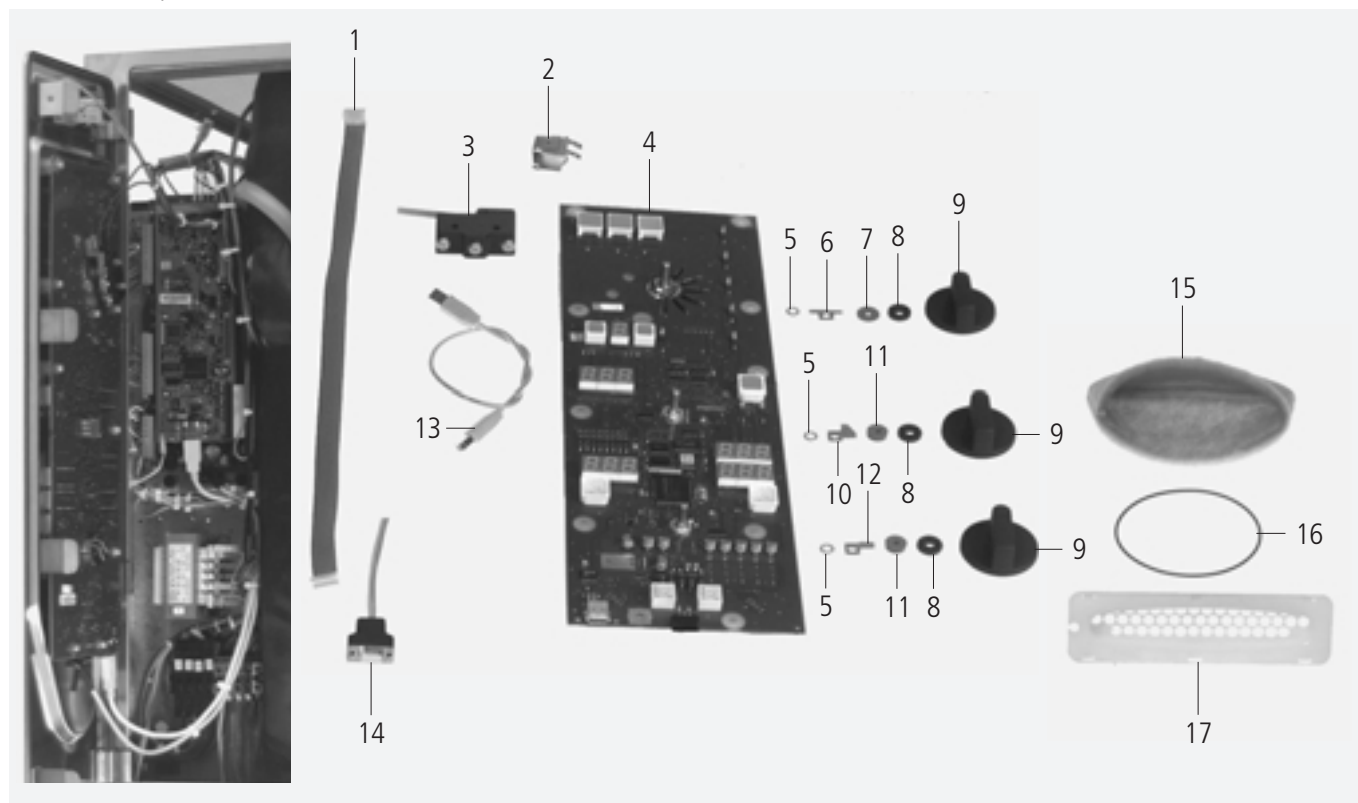
Pos.	St.	Ersatzteil Nr.	Bezeichnung	Bez.
Pos.	Pcs.	Spare part no.	Description	Sign.
1	1	8720.1302	Kabel für Spannungsversorgung	
2	1	3006.0107	Alarmsummer 12V, AC	T2
3	1	3040.3011	Hauptschalter	S1
-	2	1003.0030	Zylinderschraube M3x25	
-	2	1203.0260	Federring B3	
-	2	1304.0150	Unterlegscheibe A3,2	
-	2	1103.0120	Sechskantmutter M 3	
4	1	3040.3010	Bedienplatine	A1
5	3	1315.0101	Kupferdichtung 6x10 mm	
6	1	2760.1129	Arretierung für Poti Betriebsartenschalter	
7	1	5110.1029	Dichtung für Betriebsartenschalter	
8	3	5110.1027	Distanzscheibe	
9	3	3013.0344	Knebel	
10	1	2510.530746	Arretierung für Poti Heißluft	
11	2	5110.1028	Dichtung für Poti Heißluft und Kerntemperatur	
12	1	2760.1100	Arretierung für Poti Kerntemperatur	
13	1	8720.1300	Datentransferkabel CPU-Bedienplatine	
14	1	8817.1040	Schnittstellenkabel	
15	1	5214.1300	Luftfilter Bedienblende	
16	1	5012.0565	O-Ring d 115x2,5mm	
17	1	2039.0337	Filterträger Bedienblende	
-	1	5100.1011	Dichtung für Blendeneinsatz	

Panneau de commande / Panel de funcionamiento

Tension / Voltaje: **3 N AC 400V 50Hz**

Unité d'assemblage / Unidad de ensamblado: **1** Edition / Edición: **1.1.1**

Valable à compter numéro de série / Válido desde número de serie: **E11MA97061001**



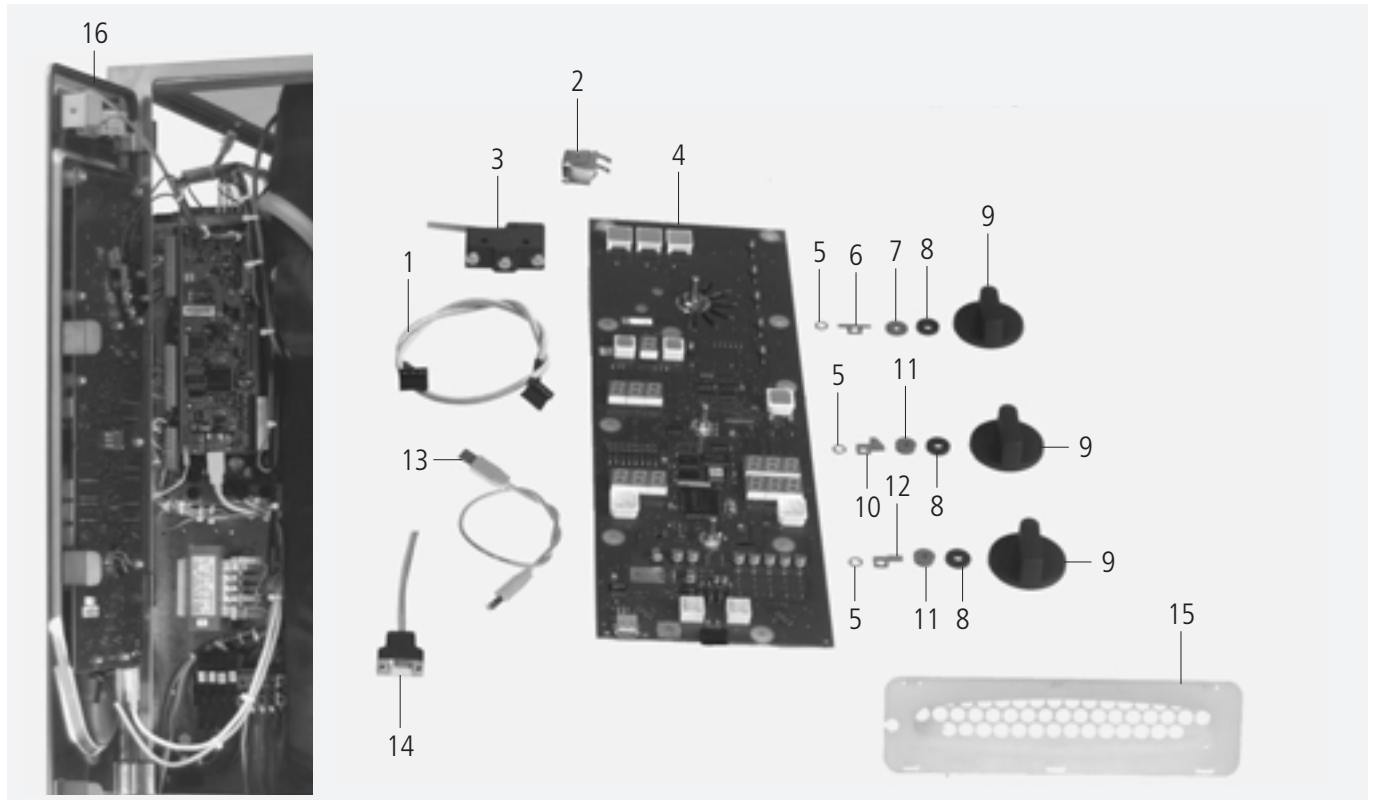
Pos.	Pcs.	Nr. Pes. dét.	Dénomination	Fig.
Pos.	Pzs.	Ino. de. pza.	Descripción	Mar.
1	1	8720.1302	Cordon électrique	
2	1	3006.0107	Sonnerie d'alarme	
3	1	3040.3011	Interrupteur principal	T2
-	2	1003.0030	Vis a tete cylindrique M3x25	S1
-	2	1203.0260	Rondelle fendue B3	
-	2	1304.0150	Rondelle A3,2	
-	2	1103.0120	Ecrou six pans M3	
4	1	3040.3010	Platine de commande	
5	3	1315.0101	Rondelle cuivre 6x10 mm	A1
6	1	2760.1129	Dispositif d'arrêt pour potentiomètre commutateur de sélection	
7	1	5110.1029	Joint de potentiomètre commutateur de sélection	
8	3	5110.1027	Entretoise	
9	3	3013.0344	Bouton de commande	
10	1	2510.530746	Dispositif d'arrêt pour potentiomètre air chaud	
11	2	5110.1028	Joint de potentiomètre air chaud, température du noyau	
12	1	2760.1100	Dispositif d'arrêt pour potentiomètre température du noyau	
13	1	8720.1300	Câble de données, CPU-platine de commande	
14	1	8817.1040	Câble d'interface	
15	1	5214.1300	Filtre à air, panneau de commande	
16	1	5012.0565	Joint torrique 115x2,5mm	
17	1	2039.0337	Porte-filtre panneau de service	
-	1	5100.1011	Joint panneau	

Bedienblende / Control panel

Spannung / Voltage: **3 N AC 400V 50Hz**

Baugruppe / Group: **1** Ausgabe / Edition: **1.1.2**

Gültig ab Seriennummer / Applicable from serial. no.: **E11MA9804....**



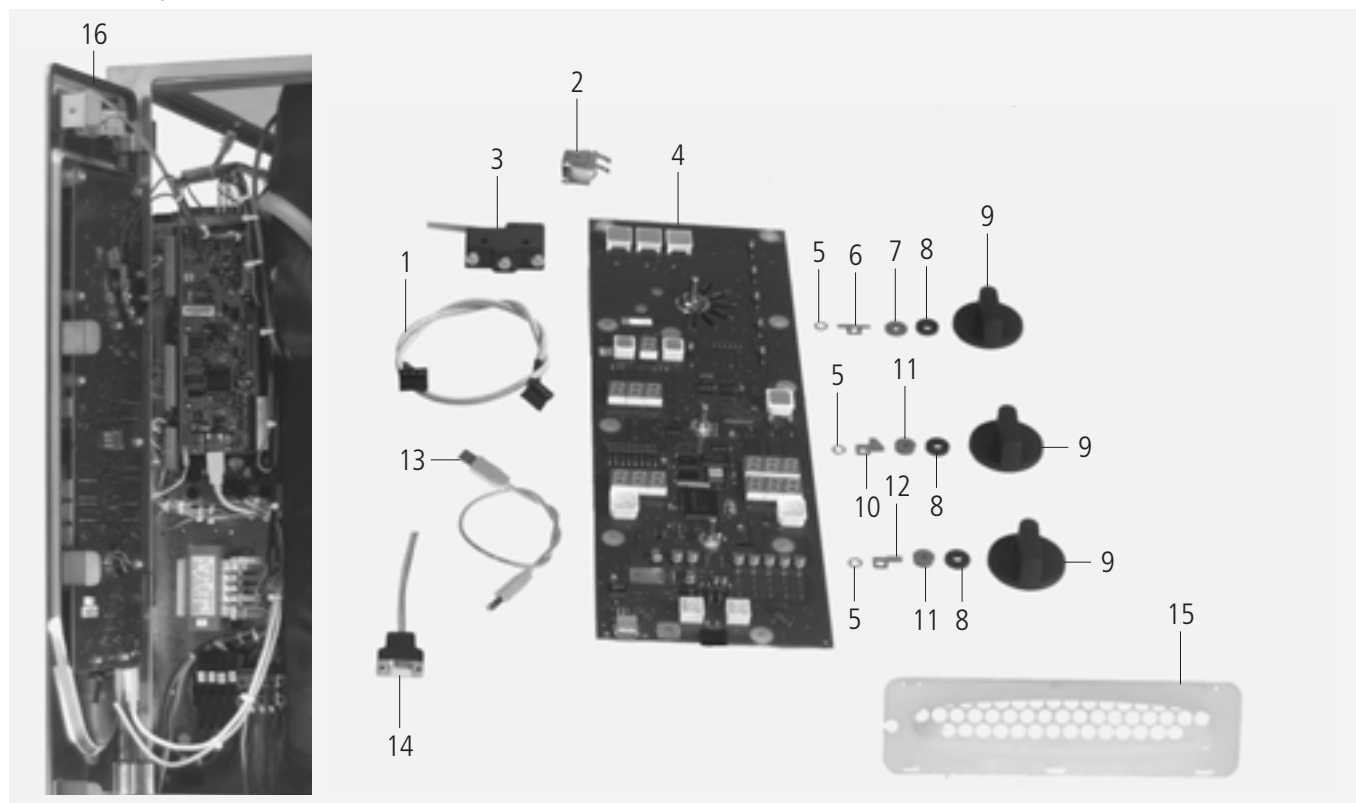
Pos.	St.	Ersatzteil Nr.	Bezeichnung	Description	Bez. Sign.
Pos.	Pcs.	Spare part no.			
1	1	8720.1302	Kabel für Spannungsversorgung	Power supply cable operator pcb	
2	1	3006.0107	Alarmsummer 12V, AC	Buzzer 12V ac	T2
3	1	3040.3011	Hauptschalter	Main switch	S1
-	2	1003.0030	Zylinderschraube M3x25	Slotted head screw M3x25	
-	2	1203.0260	Federring B3	Spring washer B3	
-	2	1304.0150	Unterlegscheibe A3,2	Washer A3,2	
-	2	1103.0120	Sechskantmutter M 3	Hexagonal nut M3	
4	1	3040.3010	Bedienplatine	Operator pcb	A1
5	3	1315.0101	Kupferdichtung 6x10 mm	Copper gasket 6x10 mm	
6	1	2760.1129	Arretierung für Poti Betriebsartenschalter	Arrestment for Poti mode switch block	
7	1	5110.1029	Dichtung für Betriebsartenschalter	Gasket mode switch	
8	3	5110.1027	Distanzscheibe	Distance plate	
9	3	3013.0344	Knebel	Dial	
10	1	2510.530746	Arretierung für Poti Heißluft	Stop for Poti hot air	
11	2	5110.1028	Dichtung für Poti Heißluft und Kerntemperatur	Gasket Poti hot air, core temperature	
12	1	2760.1100	Arretierung für Poti Kerntemperatur	Stop for Poti core temperature	
13	1	8720.1300	Datentransferkabel CPU-Bedienplatine	Bus cable CPU - operator pcb	
14	1	8817.1040	Schnittstellenkabel	Interface cable	
15	1	8455.1377	Filterträger Bedienblende kpl.	Filter control panel cpl.	
16	1	5100.1011	Dichtung für Blendeneinsatz	Gasket frame for panel	
-	1	2039.0331	Verschlusskappe für Bedienblende	Cap for service door	

Panneau de commande / Panel de funcionamiento

Tension / Voltaje: **3 N AC 400V 50Hz**

Unité d'assemblage / Unidad de ensamblado: **1** Edition / Edición: **1.1.2**

Valable à compter numéro de série / Válido desde número de serie: **E11MA9804....**



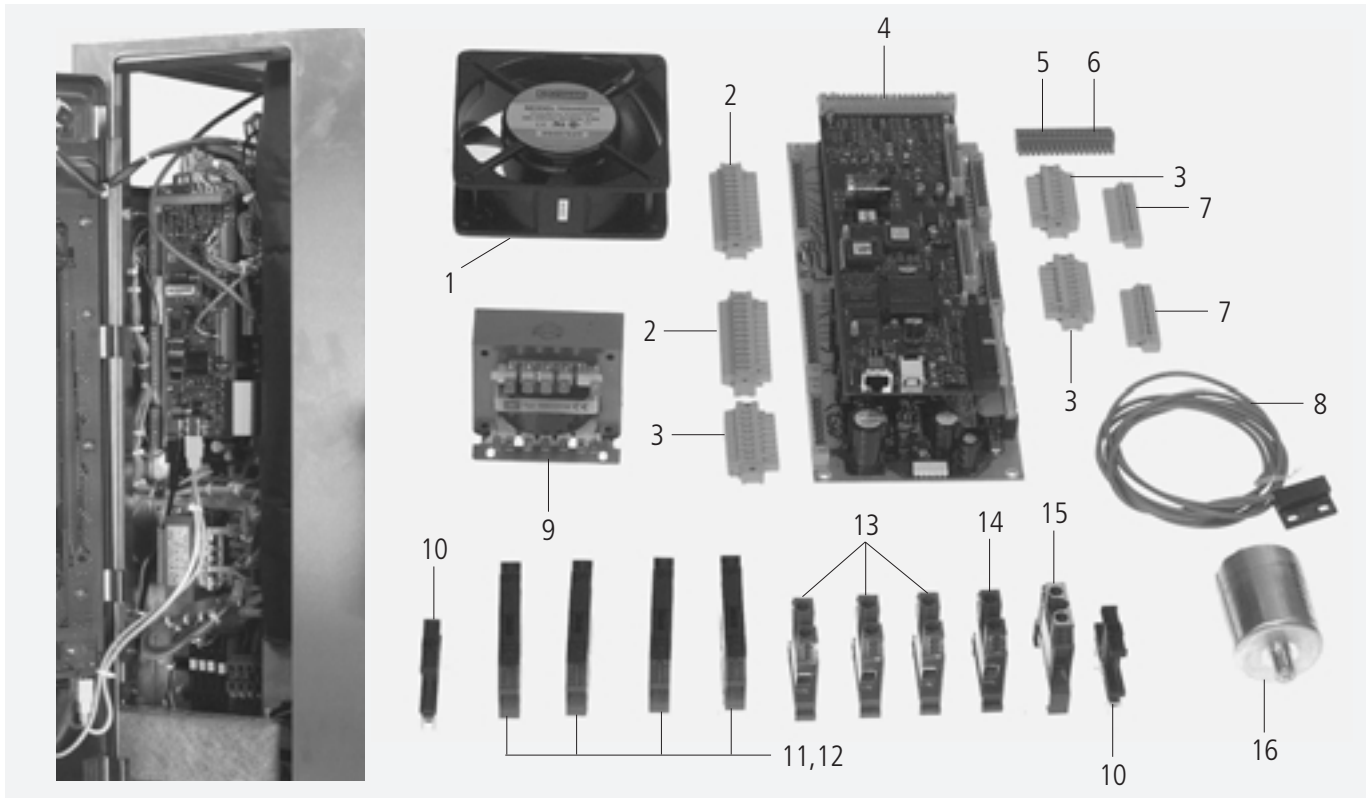
Pos.	Pcs.	Nr. Pes. dét.	Dénomination	Fig. Mar.
Pos.	Pzs.	Ino. de. pza.	Descripción	
1	1	8720.1302	Cordon électrique	
2	1	3006.0107	Sonnerie d'alarme	T2
3	1	3040.3011	Interrupteur principal	S1
-	2	1003.0030	Vis a tete cylindrique M3x25	
-	2	1203.0260	Rondelle fendue B3	
-	2	1304.0150	Rondelle A3,2	
-	2	1103.0120	Ecrou six pans M3	
4	1	3040.3010	Platine de commande	A1
5	3	1315.0101	Rondelle cuivre 6x10 mm	
6	1	2760.1129	Dispositif d'arrêt pour potentiomètre commutateur de sélection	
7	1	5110.1029	Joint de potentiomètre commutateur de sélection	
8	3	5110.1027	Entretoise	
9	3	3013.0344	Bouton de commande	
10	1	2510.530746	Dispositif d'arrêt pour potentiomètre air chaud	
11	2	5110.1028	Joint de potentiomètre air chaud, température du noyau	
12	1	2760.1100	Dispositif d'arrêt pour potentiomètre température du noyau	
13	1	8720.1302	Cordon électrique	
14	1	8817.1040	Câble d'interface	
15	1	8455.1377	Filtre panneau de service	
16	1	5100.1011	Joint panneau	
-	1	2039.0331	Capuchon pour panneau de service	

Elektromontageplatte / Electrical Installation

Spannung / Voltage: **3 N AC 400V 50Hz**

Baugruppe / Group: **2** Ausgabe / Edition: **2.1.1**

Gültig ab Seriennummer / Applicable from serial. no.: **E11MA97061001**



Pos.	St.	Ersatzteil Nr.	Bezeichnung	Bez.
Pos.	Pcs.	Spare part no.	Description	Sign.
1	1	3101.1008	Kühllüfter	M2
2	2	3040.0254	Steckerleiste 12pol, 5.08	
3	3	3040.0253	Steckerleiste 8polig, 5.08	
4	1	3040.3000	Steuerelektronik	A2,A3
5	1	3040.0261	Steckerleiste links 10polig, 3.5	
6	1	3040.0262	Steckerleiste rechts 10polig 3.5	
7	2	3040.0256	Steckerleiste 12pol, 3.5	
8	1	3016.1415	Türkontaktschalter	S3
9	1	3037.0240	Steuertrafo 200-260V	T1
10	2	4001.1203	Endklammer für Tragschiene	
11	4	4001.1283	Sicherungsklemme 6x32 4 qmm	F1,F7
12	4	4001.0224	Sicherung 6.35x32mm, 6.3A träge	F1,F7
13	3	4001.1202	Reihenleiste 16mm² grau	
14	1	4001.1250	Reihenleiste 16mm² blau	
15	1	4001.1210	Erdungsreihenleiste 16mm² gelb/grün	
16	1	3001.0455	Entstörfilter	Z1

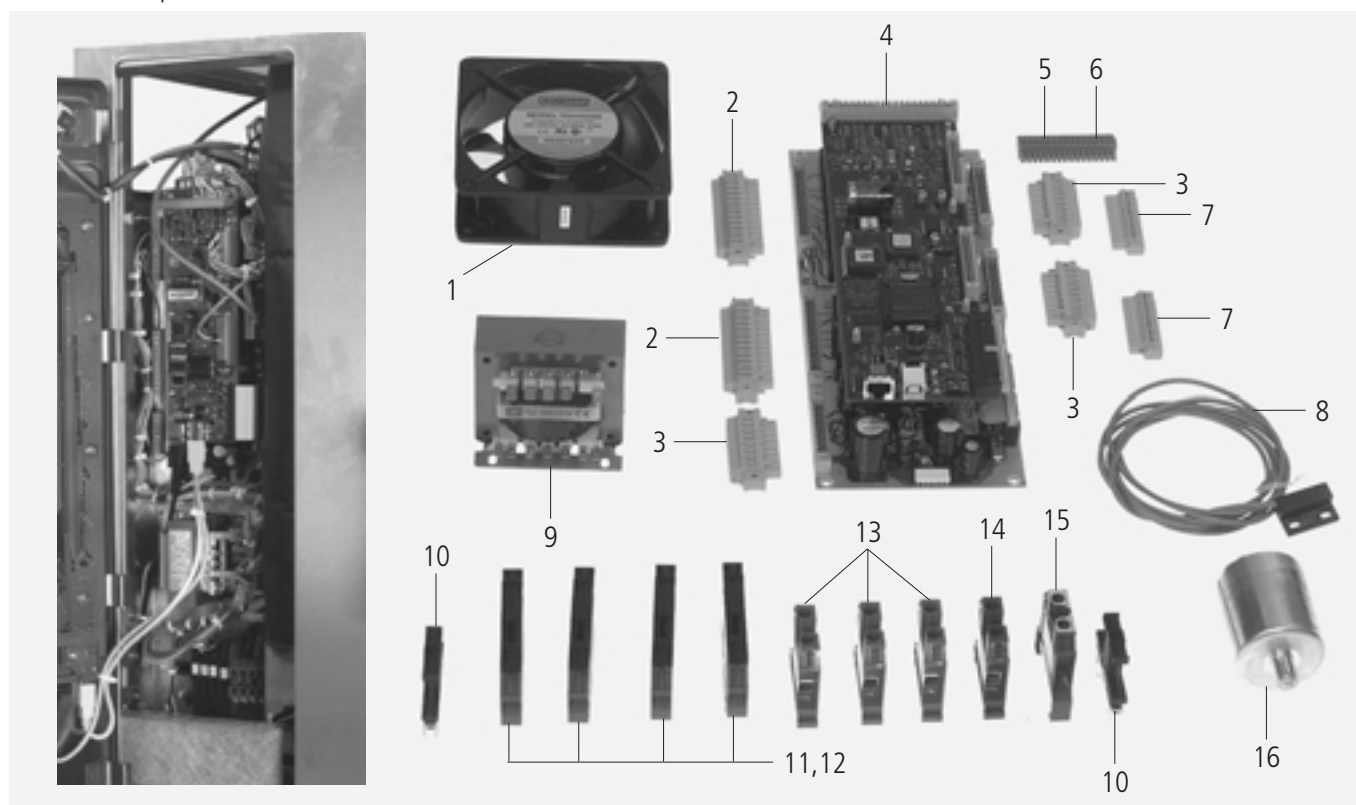
Plaque d'assemblage électrique / Placa de ensamblado eléctrico

Tension / Voltaje: **3 N AC 400V 50Hz**

Unité d'assemblage / Unidad de ensamblado: **2** Edition / Edición: **2.1.1**

Valable à compter numéro de série / Válido desde número de serie: **E11MA97061001**

2



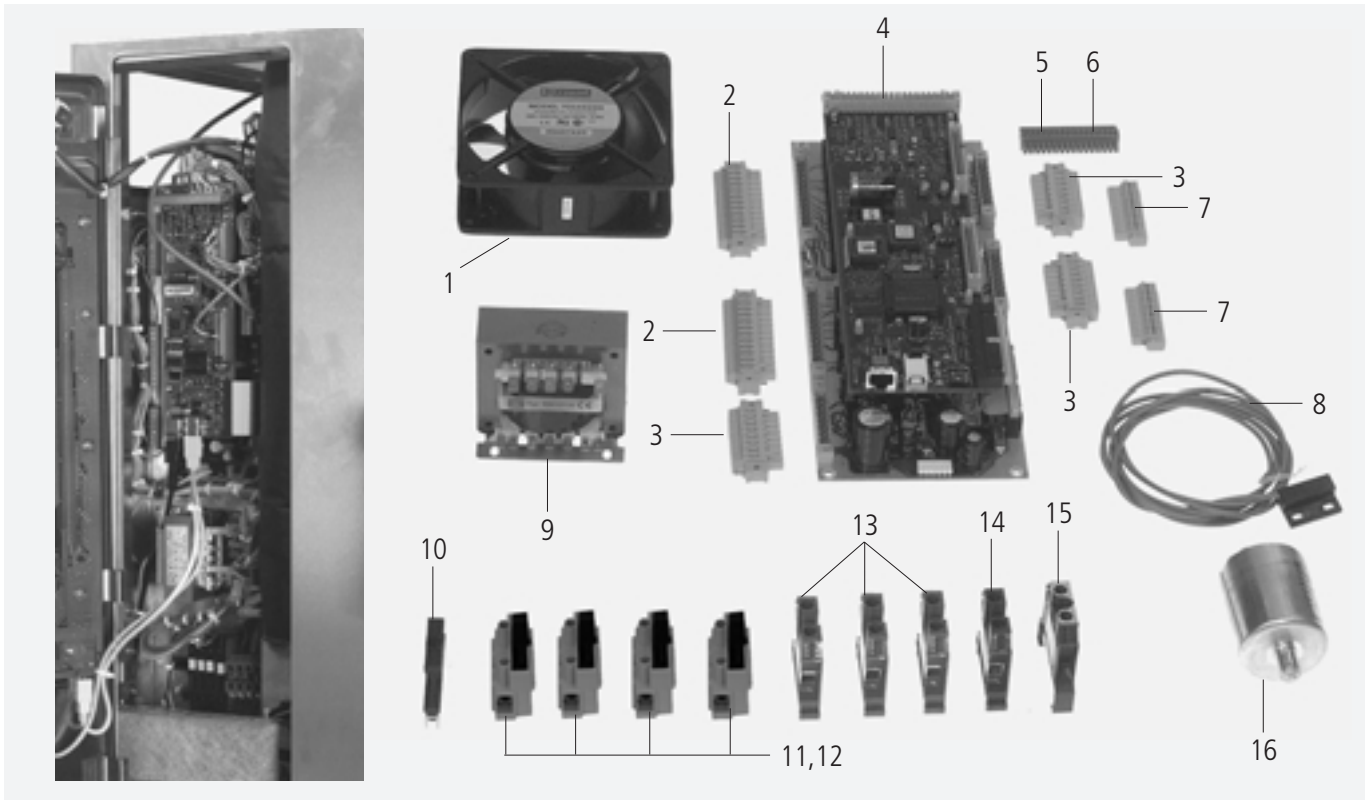
Pos.	Pcs.	Nr. Pes. dét.	Dénomination	Fig.
Pos.	Pzs.	Ino. de. pza.	Descripción	Mar.
1	1	3101.1008	Ventilateur d'air froid	M2
2	2	3040.0254	Bornier à fiches 12pol, 5.08	
3	3	3040.0253	Bornier à fiches 8pol, 5.08	
4	1	3040.3000	Electronique de commande	A2,A3
5	1	3040.0261	Barrette de connexion, gauche, 10 contacts	
6	1	3040.0262	Barrette de connexion, droite, 10 contacts	
7	2	3040.0256	Bornier à fiches 12pol, 3.5	
8	1	3016.1415	Interrupteur de porte	S3
9	1	3037.0240	Transformateur de commande 200-260V	T1
10	2	4001.1203	Bournier pour rail de soutien	
11	4	4001.1283	Cache d'extrémité de barrette 4qmm,6x32mm	F1,F7
12	4	4001.0224	Fusible 6.35x32mm, 6.3A	F1,F7
13	3	4001.1202	Bornier de raccordement 16mm² gris	
14	1	4001.1250	Barrette 16mm² bleu	
15	1	4001.1210	Bornier de raccordement 16mm² vert/jaune	
16	1	3001.0455	Filtre déparasitage	Z1

Elektromontageplatte / Electrical Installation

Spannung / Voltage: **3 N AC 400V 50Hz**

Baugruppe / Group: **2** Ausgabe / Edition: **2.1.2**

Gültig ab Seriennummer / Applicable from serial. no.: **E11MC0003...**



Pos.	St.	Ersatzteil Nr.	Bezeichnung	Bez.
Pos.	Pcs.	Spare part no.	Description	Sign.
1	1	3101.1008	Kühllüfter	M2
2	2	3040.0254	Steckerleiste 12pol, 5.08	
3	3	3040.0253	Steckerleiste 8polig, 5.08	
4	1	3040.3001	Steuerelektronik	A2,A3
5	1	3040.0261	Steckerleiste links 10polig, 3.5	
6	1	3040.0262	Steckerleiste rechts 10polig 3.5	
7	2	3040.0256	Steckerleiste 12pol, 3.5	
8	1	3016.1415	Türkontaktschalter	S3
9	1	3037.0240	Steuertrafo 200-260V	T1
10	2	4001.1203	Endklammer für Tragschiene	
11	4	4001.1295	Sicherungsklemme 6x32 4 qmm	F1,F7
12	4	4001.0224	Sicherung 6.35x32mm, 6.3A träge	F1,F7
13	3	4001.1202	Reihenleiste 16mm ² grau	
14	1	4001.1250	Reihenleiste 16mm ² blau	
15	1	4001.1210	Erdungsreihenleiste 16mm ² gelb/grün	
16	1	3001.0455	Entstörfilter	Z1

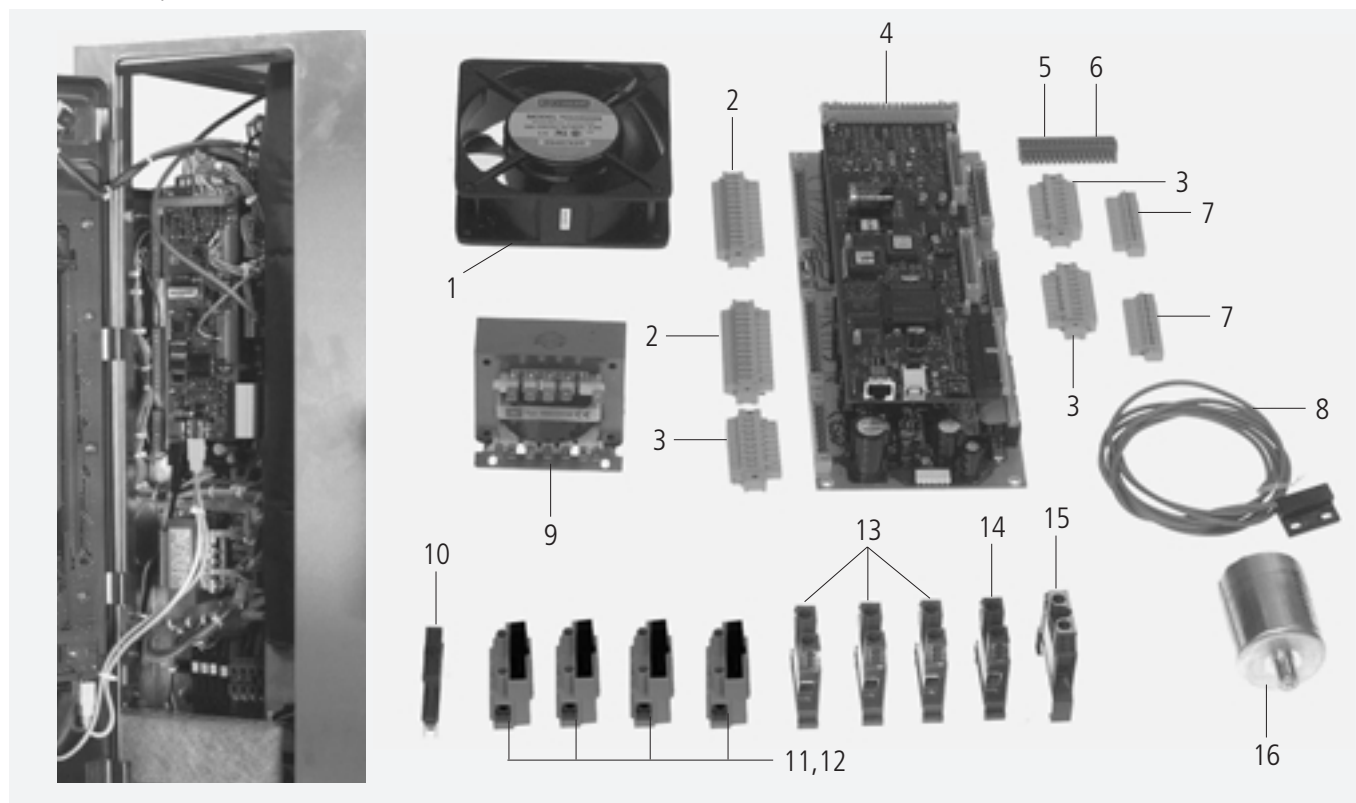
Plaque d'assemblage électrique / Placa de ensamblado eléctrico

Tension / Voltaje: **3 N AC 400V 50Hz**

Unité d'assemblage / Unidad de ensamblado: **2** Edition / Edición: **2.1.2**

Valable à compter numéro de série / Válido desde número de serie: **E11MC0003....**

2



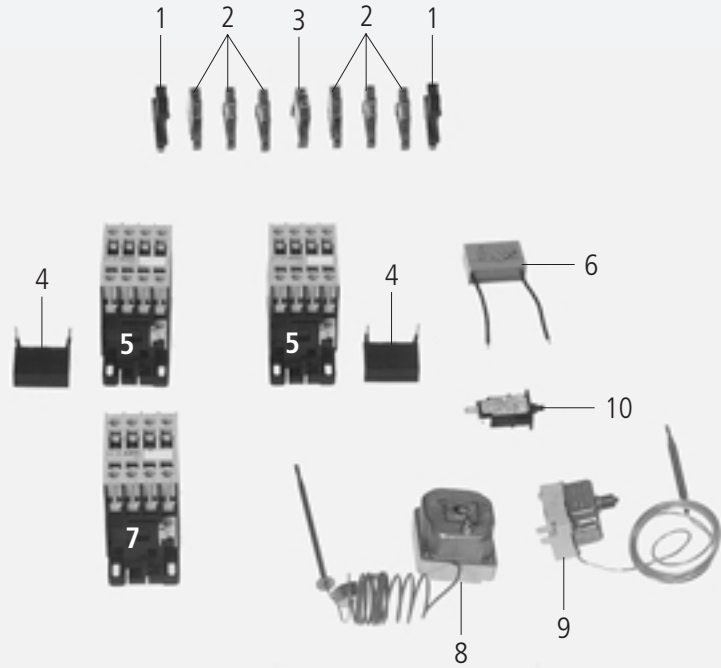
Pos.	Pcs.	Nr. Pes. dét.	Dénomination	Fig.
Pos.	Pzs.	Ino. de. pza.	Descripción	Mar.
1	1	3101.1008	Ventilateur d'air froid	M2
2	2	3040.0254	Bornier à fiches 12pol, 5.08	
3	3	3040.0253	Bornier à fiches 8pol, 5.08	
4	1	3040.3001	Electronique de commande	A2,A3
5	1	3040.0261	Barrette de connexion, gauche, 10 contacts	
6	1	3040.0262	Barrette de connexion, droite, 10 contacts	
7	2	3040.0256	Bornier à fiches 12pol, 3.5	
8	1	3016.1415	Interrupteur de porte	S3
9	1	3037.0240	Transformateur de commande 200-260V	T1
10	2	4001.1203	Bournier pour rail de soutien	
11	4	4001.1295	Cache d'extrémité de barrette 4qmm,6x32mm	F1,F7
12	4	4001.0224	Fusible 6.35x32mm, 6.3A	F1,F7
13	3	4001.1202	Bornier de raccordement 16mm² gris	
14	1	4001.1250	Barrette 16mm² bleu	
15	1	4001.1210	Bornier de raccordement 16mm² vert/jaune	
16	1	3001.0455	Filtre déparasitage	Z1

Elektromontageplatte / Electrical Installation

Spannung / Voltage: **3 N AC 400V 50Hz**

Baugruppe / Group: **3** Ausgabe / Edition: **3.1.1**

Gültig ab Seriennummer / Applicable from serial. no.: **E11MA97061001**



Pos.	St.	Ersatzteil Nr.	Bezeichnung	Description	Bez. Sign.
Pos.	Pcs.	Spare part no.			
1	2	4001.1203	Endklammer für Tragschiene	End plate for supporting rail	
2	6	4001.1216	Reihen клемме 4mm² grau	Terminal 4mm² grey	
3	1	4001.1222	Erdungsreihen клемме 4mm² gelb/grün	Earth terminal 4mm² yellow/green	
4	2	3028.0562	RC-Glied für LS4K - LS30K	RC-link for LS4K - LS30K	C2,C3
5	2	3028.0550	Schütz AEG LSW4K01	Contacteur AEG LS4K01	K2,2.1
6	1	3102.1000	Wechselspannungskondensator 1,5 µF	Capacitor 1,5 µF,250V AC	C1
7	1	3028.0551	Schütz AEG LS4K10	Contacteur AEG LS 4K10	K1
8	1	3014.0326	Sicherheitstemperaturbegrenzer 360°C	Safety temperature limiter 360°C	F3
9	1	3014.0300	Trockengehschutz 135°C	Dry up protector 135°C	F2
10	1	3014.0402	Überstromauslöser 1polig Motorschutz	Motor protector	F6

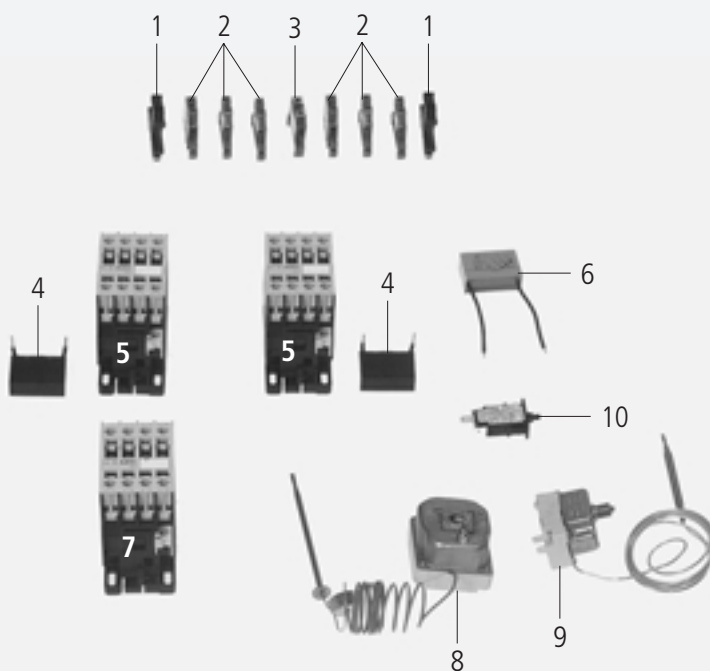
Plaque d'assemblage électrique / Placa de ensamblado eléctrico

Tension / Voltaje: **3 N AC 400V 50Hz**

Unité d'assemblage / Unidad de ensamblado: **3** Edition / Edición: **3.1.1**

Valable à compter numéro de série / Válido desde número de serie: **E11MA97061001**

3



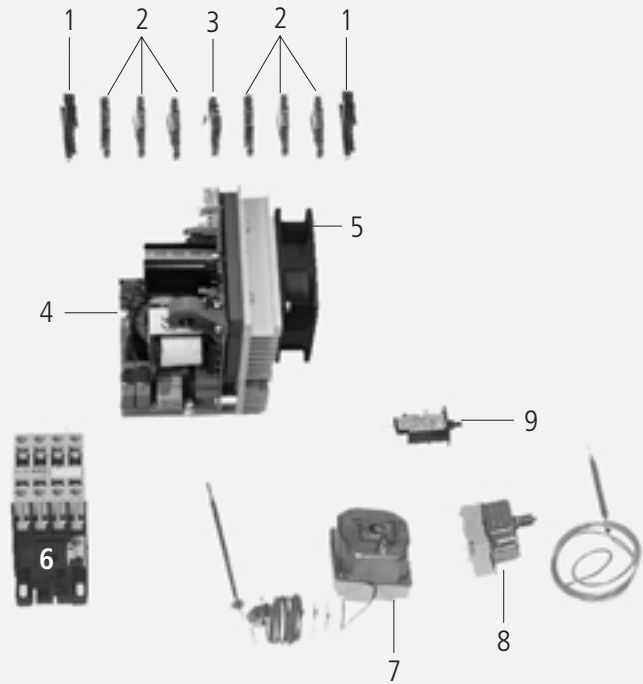
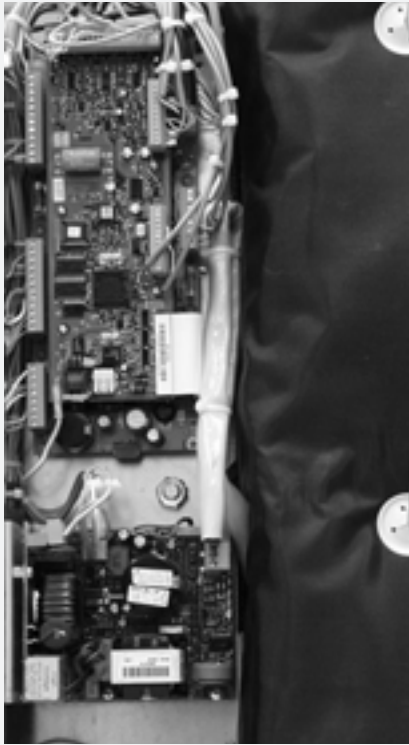
Pos.	Pcs.	Nr. Pes. dét.	Dénomination	Fig.
Pos.	Pzs.	Ino. de. pza.	Descripción	Mar.
1	2	4001.1203	Bournier pour rail de soutien	
2	6	4001.1216	Bornier de raccordement 4mm2 gris	
3	1	4001.1222	Bornier de raccordement 4mm2 vert/jaune	
4	2	3028.0562	Membre RG	C2,C3
5	2	3028.0550	Contacteur AEG LS 4K01	K2,2,1
6	1	3102.1000	Condensateur courant alternatif 1.5 µF 250V	C1
7	1	3028.0551	Contacteur AEG LS 4K10	K1
8	1	3014.0326	Thermostat de sécurité 360°C	F3
9	1	3014.0300	Dispositif de protection contre le dessèchement 135°C	F2
10	1	3014.0402	Sécurité réarmable moteur	F6
			Interruptor unipolar automático de sobrecarga para proteger el motor	

Elektromontageplatte / Electrical Installation

Spannung / Voltage: **3 N AC 400V 50Hz**

Baugruppe / Group: **3** Ausgabe / Edition: **3.1.2**

Gültig ab Seriennummer / Applicable from serial. no.: **E11MD0103.....**



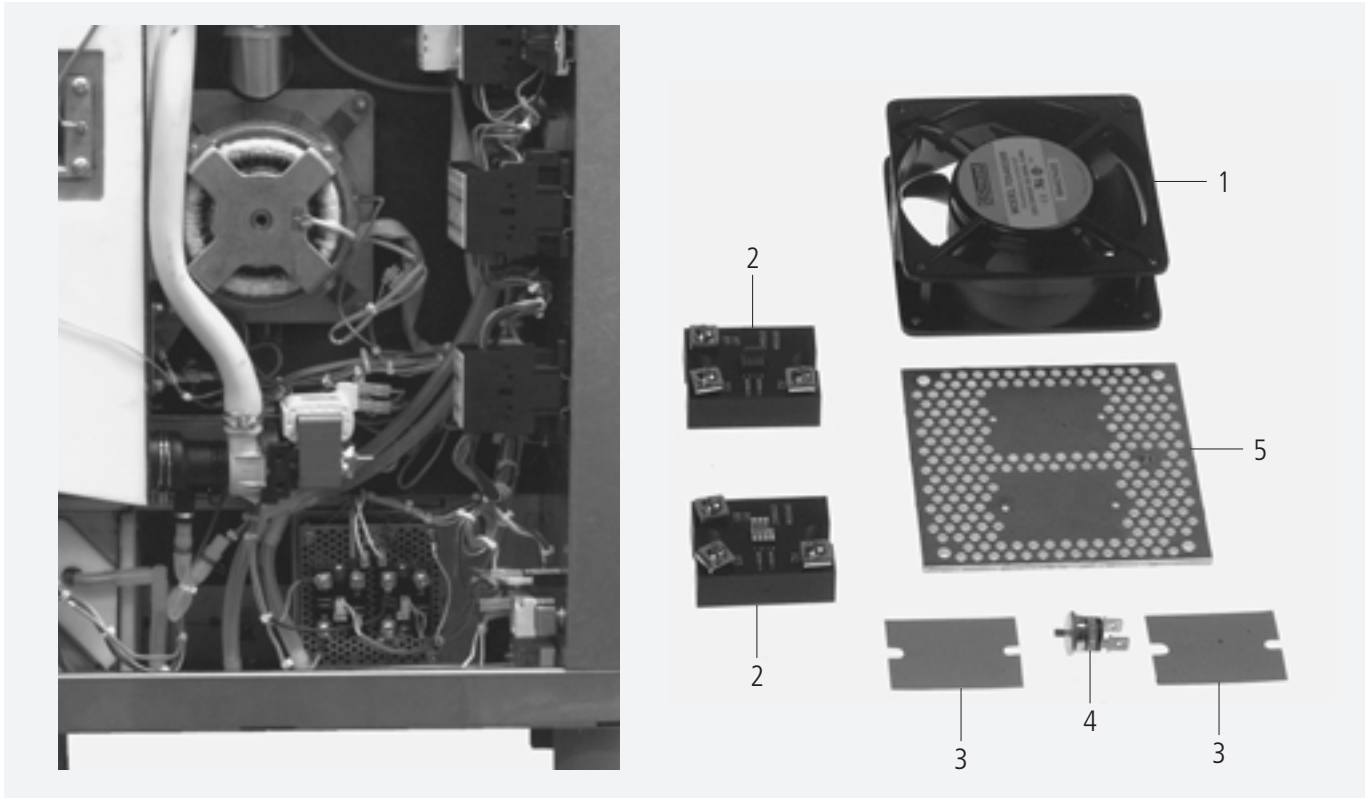
Pos.	St.	Ersatzteil Nr.	Bezeichnung	Description	Bez.
Pos.	Pcs.	Spare part no.			Sign.
1	2	4001.1203	Endklammer für Tragschiene	End plate for supporting rail	
2	6	4001.1216	Reihen клемме 4mm ² grau	Terminal 4mm ² grey	
3	1	4001.1222	Erdungsreihen клемме 4mm ² gelb/grün	Earth terminal 4mm ² yellow/green	
4	1	3040.3040	Elektronische Motorsteuerung	Electronic motor control	A4
5	1	3101.1018	Kühllüfter	Cooling fan	
6	1	3028.0551	Schütz AEG LS4K10	Contacteur AEG LS 4K10	K1
7	1	3014.0326	Sicherheitstemperaturbegrenzer 360°C	Safety temperature limiter 360°C	F4
8	1	3014.0300	Trockengehschutz 135°C	Dry up protector 135°C	F3
9	1	3014.0402	Überstromauslöser 1polig Motorschutz	Motor protector	F5

SSR/SSR

Spannung / Voltage: **3 N AC 400V 50Hz**

Baugruppe / Group: **3** Ausgabe / Edition: **3.2.1**

Gültig ab Seriennummer / Applicable from serial. no.: **E11MA97061001**



Pos.	St.	Ersatzteil Nr.	Bezeichnung	Description	Bez. Sign.
Pos.	Pcs.	Spare part no.			
1	1	3101.1008	Kühllüfter	Cooling motor	M2
2	2	3028.0533	Leistungshalbleiter 2x40A	Solid State relais 2pol, 40A	K3,3.1
-	4	1004.0500	Gewinde Schneidschraube M4x8 mit Linsenkopf	Raised countersunk metal screw M4x8	
-	4	1204.0120	Zahnscheibe A4,3	Toothed lock washer A4,3	
3	2	3028.0531	Wärmeleitfolie für Leistungshalbleiter	Heat transfer tape solid state relais	
4	1	3014.0325	Bimetallschlater 110°, Halbleiterplatte	Bimetal switch 110° solid state relay	F4
5	1	2930.1302	Kühlplatte-Leistungshalbleiter	Cooling plate solid state relay	
-	4	1004.0662	Innensechskantschraube M4x25	Allen screw M4x25	
-	4	1204.0120	Zahnscheibe A4,3	Toothed lock washer A4,3	
-	4	1306.0218	Unterlegscheibe A4,3 DIN9021	Washer A4,3 DIN9021	
-	4	1104.0122	Sechskant-Combimutter M4 verzinkt	Hex combination nut M4 galv	

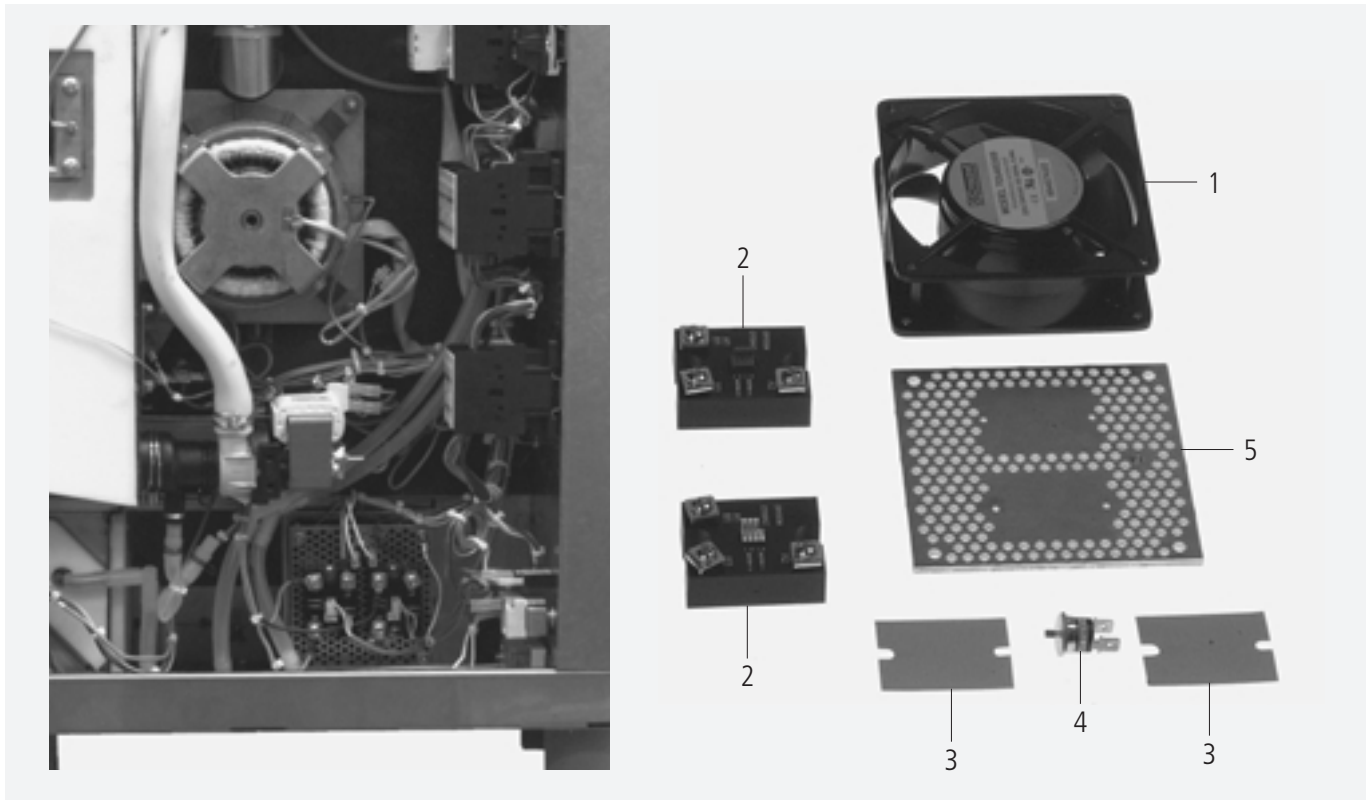
SSR/SSR

Tension / Voltaje: **3 N AC 400V 50Hz**

Unité d'assemblage / Unidad de ensamblado: **3** Edition / Edición: **3.2.1**

Valable à compter numéro de série / Válido desde número de serie: **E11MA97061001**

3



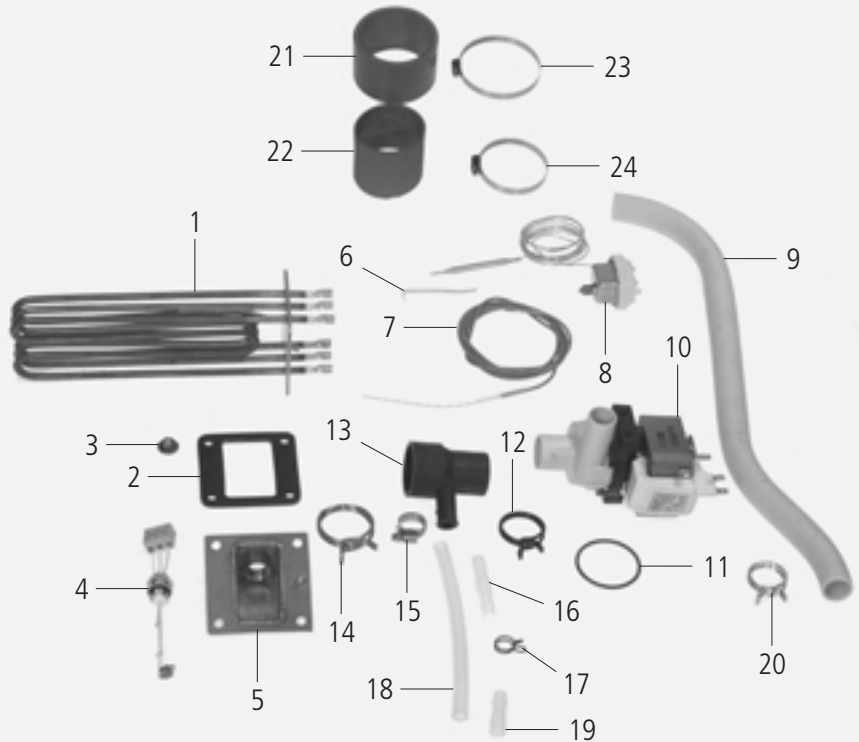
Pos.	Pcs.	Nr. Pes. dét.	Dénomination	Fig.
Pos.	Pzs.	Ino. de. pza.	Descripción	Mar.
1	1	3101.1008	Ventilateur d'air froid	M2
2	2	3028.0533	Semiconducteur de puissance 2x40A	K3,3.1
-	4	1004.0500	Rosca tornillo cortante M4x8 con cabeza avellanada	
-	4	1204.0120	Rondelle crower A4,3	
3	2	3028.0531	Ruban thermoconducteur pour semiconducteur de puissance	F4
4	1	3014.0325	Interrupteur bilame 110°, carte semiconducteur	
5	1	2930.1302	Semiconducteur de puissance de la plaque de refroidissement	
-	4	1004.0662	Vis six pans creux M4x25	
-	4	1204.0120	Rondelle crower A4,3	
-	4	1306.0218	Rondelle A4,3 DIN9021	
-	4	1104.0122	Ecrou hexagonal M4, galvanisé	

Dampfgenerator / Steam generator

Spannung / Voltage: **3 N AC 400V 50Hz**

Baugruppe / Group: **4** Ausgabe / Edition: **4.1.1**

Gültig ab Seriennummer / Applicable from serial. no.: **E11MA97061001**



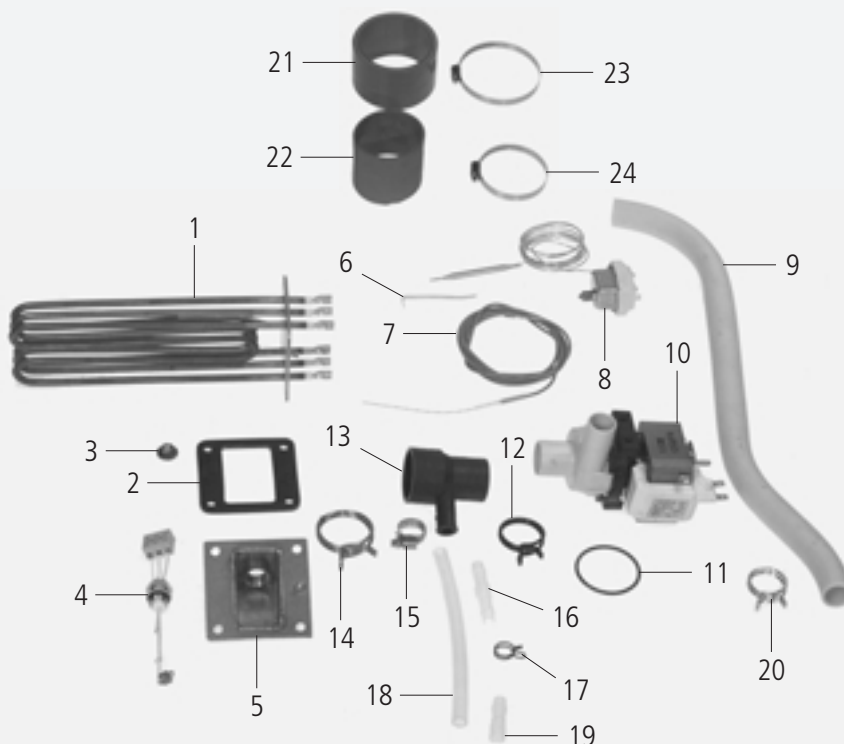
Pos.	St.	Ersatzteil Nr.	Bezeichnung	Bez.
Pos.	Pcs.	Spare part no.	Description	Sign.
-	-	2067.0050	Silikonschlauch 1m	
1	2	3201.1000	Tauchheizkörper 3x3 kw 230V	
2	3	5110.1003	Dichtung f. Tauchheizkörper	
3	12	1106.0803	Sechskant-Combimutter M6 verzinkt	
4	1	3002.0402	Füllstandselektrode 90mm	S4
5	1	2920.1300	Einsatz Niveauelektrode	
6	1	2740.1040	Klemmblech Dampfgenerator	
7	1	3014.0165	Thermoelement Dampfgenerator	B2
8	1	3014.0300	Trockengehschutz 135°C	F5
9	1	2112.1303	Entleerschlauch	
10	1	3002.1000	Entleerpumpe 200-240V 50/60Hz	M2
11	1	5012.0560	O-Ring Dichtung Entleerpumpe	
12	1	2066.0519	Schlauchklemme 35,6mm	
13	1	2118.1000	Pumpenanschlußstutzen	
14	1	2066.0526	Schlauchklemme 46mm	
15	1	2066.0530	Schlauchklemme 16.4mm	
16	1	2062.0331	Verbindungsteil GS 10	
17	1	2066.0527	Schlauchklemme 14mm	
18	1	2110.1008	Silikonschlauch DG-Entleerung	
19	1	2120.1259	Stopfen 10mm Entleerschlauch DG	
20	2	2066.0518	Schlauchklemme 30mm	
21	1	2112.1306	Dampfschlauch	
22	1	2112.1006	Dampfschlauch 50x7mm	
23	2	2066.0504	Schlauchselle 40-60mm	
24	2	2066.0300	Schlauchselle 50-70mm	

Générateur de vapeur / Generator de vapor

Tension / Voltaje: **3 N AC 400V 50Hz**

Unité d'assemblage / Unidad de ensamblado: **4** Edition / Edición: **4.1.1**

Valable à compter numéro de série / Válido desde número de serie: **E11MA97061001**



4

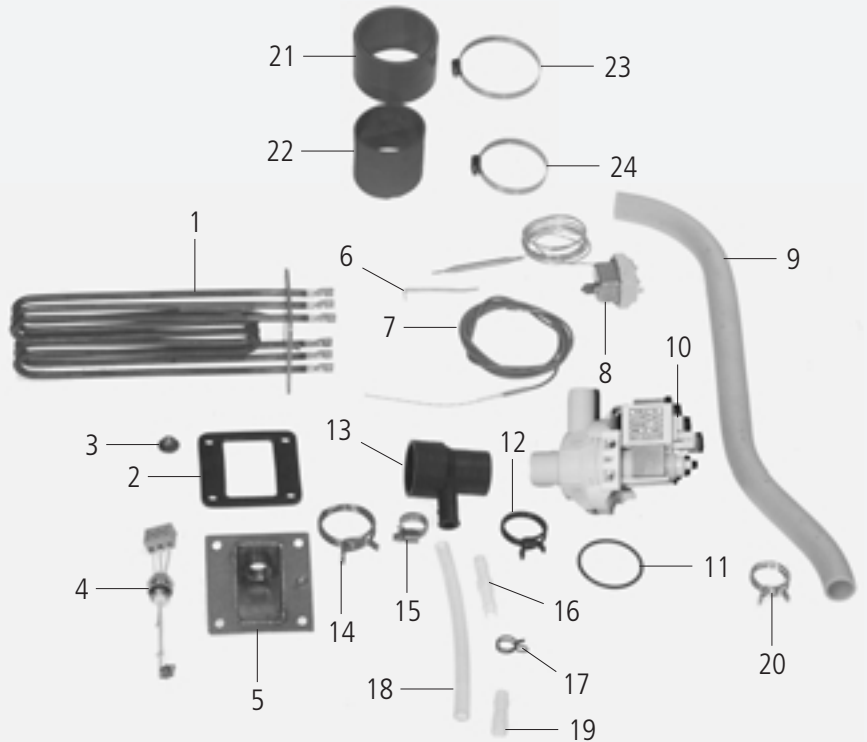
Pos.	Pcs.	Nr. Pes. dét.	Dénomination	Fig.
Pos.	Pzs.	Ino. de. pza.	Descripción	Mar.
-	-	2067.0050	Tuyau silicone 1M	
1	2	3201.1000	Thermopongleur 3x3KW 230V	
2	3	5110.1003	Joint plat de thermopongleur	
3	12	1106.0803	Ecrou hexagonal M6, galvanisé	
4	1	3002.0402	Electrode de niveau de remplissage 90mm	S4
5	1	2920.1300	Insert de l'électrode de niveau	
6	1	2740.1040	Plaque de fixation pour générateur de vapeur	
7	1	3014.0165	Thermocouple générateur vapeur	B2
8	1	3014.0300	Dispositif de protection contre le dessèchement 135°C	F5
9	1	2112.1303	Tuyau de vidange	
10	1	3002.1000	Pompe de vidange 200-240V 50/60Hz	M2
11	1	5012.0560	Joint torique, chambre d'extinction	
12	1	2066.0519	Collier 35,6mm	
13	1	2118.1000	Collecteur de pompe vidange	
14	1	2066.0526	Collier 46mm	
15	1	2066.0530	Collier 16.4mm	
16	1	2062.0331	Pièce d'assemblage GS 10	
17	1	2066.0527	Collier 14mm	
18	1	2110.1008	Flexible silicone	
19	1	2120.1259	Bouchon 10mm, flexible d'évacuation DG	
20	2	2066.0518	Collier 30mm	
21	1	2112.1306	Tuyau vapeur	
22	1	2112.1006	Tuyau vapeur 50x7mm	
23	2	2066.0504	Collier 40-60mm	
24	2	2066.0300	Collier serflex 50-70mm	

Dampfgenerator / Steam generator

Spannung / Voltage: **3 N AC 400V 50Hz**

Baugruppe / Group: **4** Ausgabe / Edition: **4.1.2**

Gültig ab Seriennummer / Applicable from serial. no.: **E11MB9902.....**



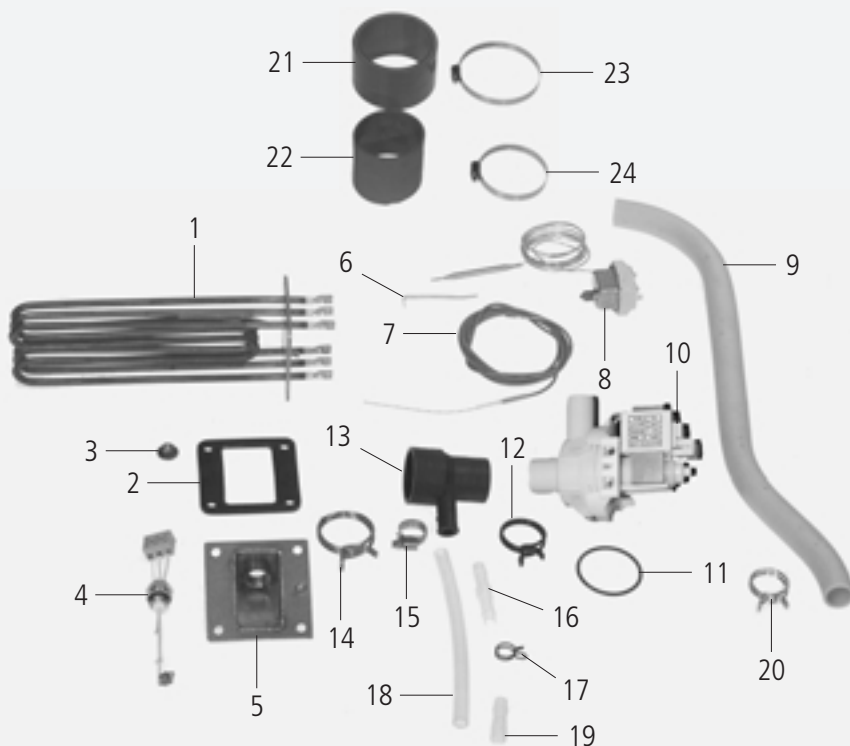
Pos.	St.	Ersatzteil Nr.	Bezeichnung	Description	Bez. Sign.
Pos.	Pcs.	Spare part no.			
-	-	2067.0050	Silikonschlauch 1m	Silicone hose 1m	
1	2	3201.1000	Tauchheizkörper 3x3 kw 230V	Heating element 3x3 kw 230V	
2	3	5110.1003	Dichtung f. Tauchheizkörper	Gasket for heating element	
3	12	1106.0803	Sechskant-Combimutter M6 verzinkt	Hex combi nut M6 galv	
4	1	3002.0402	Füllstandselektrode 90mm	Filling level electrode 90mm	S4
5	1	2920.1300	Einsatz Niveauelektrode	Level elektrode insert	
6	1	2740.1040	Klemmblech Dampfgenerator	Clamping plate for steam generator	
7	1	3014.0165	Thermoelement Dampfgenerator	Thermo element steam generator	B2
8	1	3014.0300	Trockengehschutz 135°C	Dry up protector 135°C	F5
9	1	2112.1303	Entleerschlauch	Emptying hose	
10	1	3002.1005	Entleerpumpe 200-240V 50/60Hz	Emptying pump 200-240V 50/60Hz	M2
11	1	5012.0560	O-Ring Dichtung Entleerpumpe	O-Ring gasket emptying pump	
12	1	2066.0519	Schlauchklemme 35,6mm	Hose clamp 35,6mm	
13	1	2118.1000	Pumpenanschlußstutzen	Pump connection spout	
14	1	2066.0526	Schlauchklemme 46mm	Hose clamp 46mm	
15	1	2066.0530	Schlauchklemme 16.4mm	Hose clamp 16.4mm	
16	1	2062.0331	Verbindungsteil GS 10	Connecting piece GS 10	
17	1	2066.0527	Schlauchklemme 14mm	Hose clamp 14mm	
18	1	2110.1008	Silikonschlauch DG-Entleerung	Drain hose steam generator	
19	1	2120.1259	Stopfen 10mm Entleerschlauch DG	Stop plug 10mm drain hose	
20	2	2066.0518	Schlauchklemme 30mm	Hose clamp 30mm	
21	1	2112.1306	Dampfschlauch	Steam hose	
22	1	2112.1006	Dampfschlauch 50x7mm	Steam hose 50x7mm	
23	2	2066.0504	Schlauchselle 40-60mm	Hose clamp 40-60mm	
24	2	2066.0300	Schlauchselle 50-70mm	Hose clamp 50-70mm	

Générateur de vapeur / Generator de vapor

Tension / Voltaje: **3 N AC 400V 50Hz**

Unité d'assemblage / Unidad de ensamblado: **4** Edition / Edición: **4.1.2**

Valable à compter numéro de série / Válido desde número de serie: **E11MB9902.....**



4

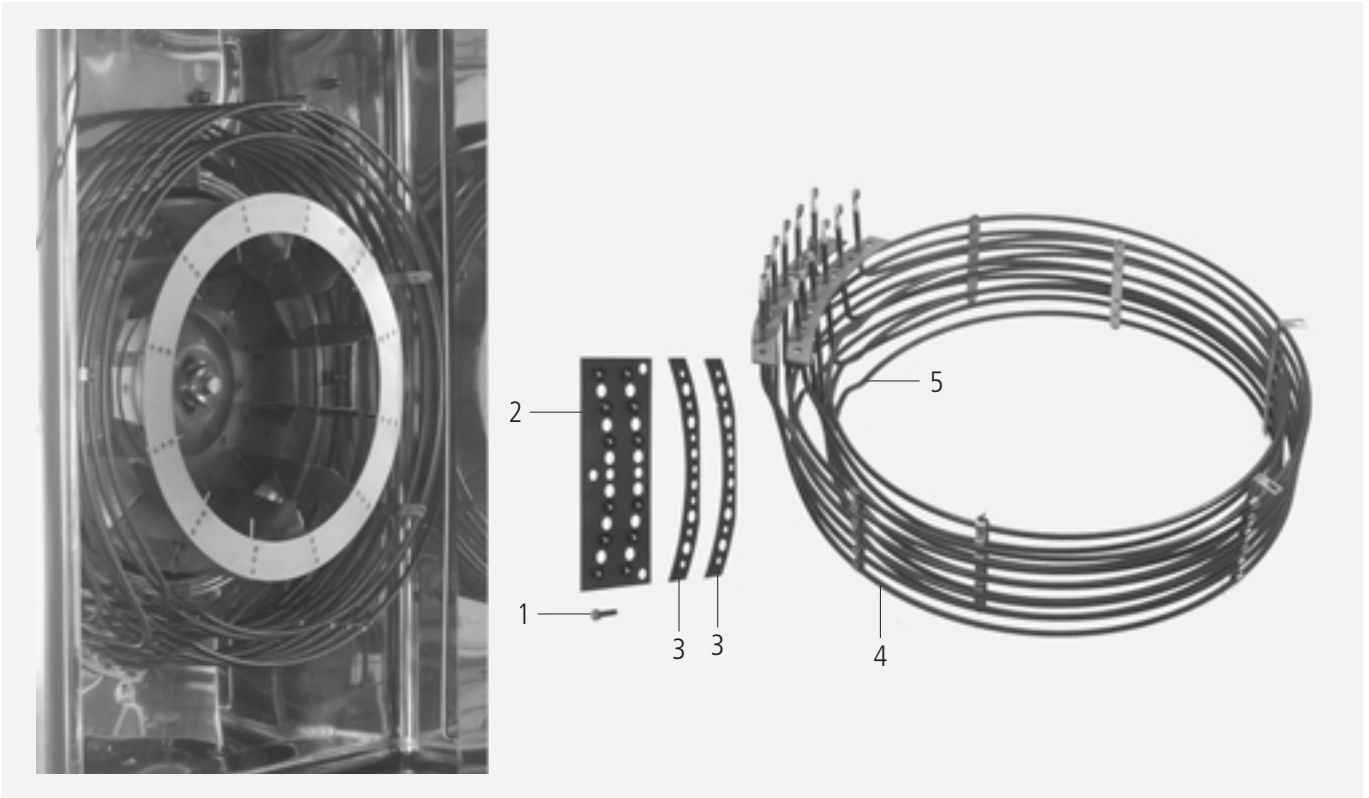
Pos.	Pcs.	Nr. Pes. dét.	Dénomination	Fig.
Pos.	Pzs.	Ino. de. pza.	Descripción	Mar.
-	-	2067.0050	Tuyau silicone 1M	
1	2	3201.1000	Thermopongleur 3x3KW 230V	
2	3	5110.1003	Joint plat de thermopongleur	
3	12	1106.0803	Ecrou hexagonal M6, galvanisé	
4	1	3002.0402	Electrode de niveau de remplissage 90mm	S4
5	1	2920.1300	Insert de l'électrode de niveau	
6	1	2740.1040	Plaque de fixation pour générateur de vapeur	
7	1	3014.0165	Thermocouple générateur vapeur	B2
8	1	3014.0300	Dispositif de protection contre le dessèchement 135°C	F5
9	1	2112.1303	Tuyau de vidange	
10	1	3002.1005	Pompe de vidange 200-240V 50/60Hz	M2
11	1	5012.0560	Joint torique, chambre d'extinction	
12	1	2066.0519	Collier 35,6mm	
13	1	2118.1000	Collecteur de pompe vidange	
14	1	2066.0526	Collier 46mm	
15	1	2066.0530	Collier 16.4mm	
16	1	2062.0331	Pièce d'assemblage GS 10	
17	1	2066.0527	Collier 14mm	
18	1	2110.1008	Flexible silicone	
19	1	2120.1259	Bouchon 10mm, flexible d'évacuation DG	
20	2	2066.0518	Collier 30mm	
21	1	2112.1306	Tuyau vapeur	
22	1	2112.1006	Tuyau vapeur 50x7mm	
23	2	2066.0504	Collier 40-60mm	
24	2	2066.0300	Collier serflex 50-70mm	

Heißluftheizung / Hot air heating

Spannung / Voltage: **3 N AC 400V 50Hz**

Baugruppe / Group: **5** Ausgabe / Edition: **5.1.1**

Gültig ab Seriennummer / Applicable from serial. no.: **E11MA97061001**

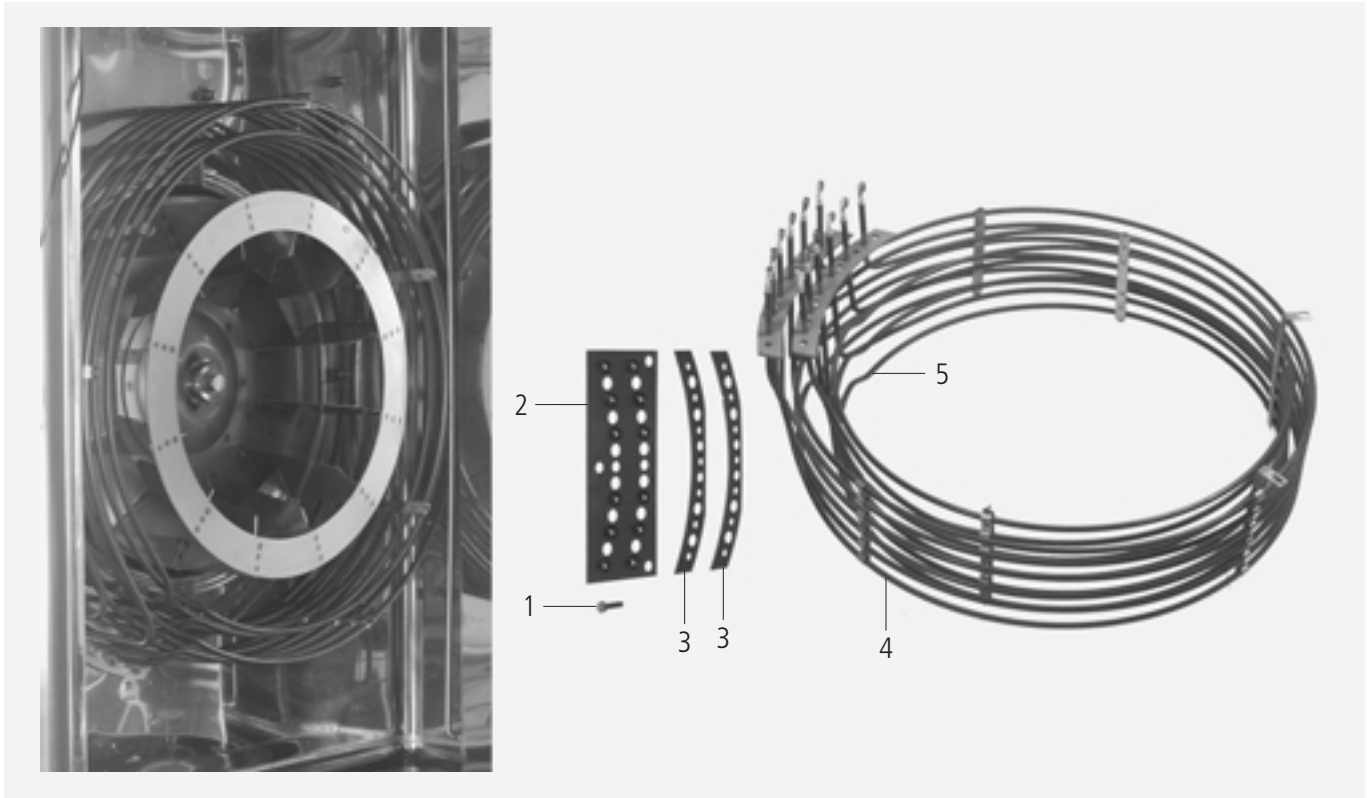


Pos.	St.	Ersatzteil Nr.	Bezeichnung	Description	Bez. Sign.
Pos.	Pcs.	Spare part no.			
1	12	1006.0766	Sechskantschraube M 6x25, HL Register	Hex screw M6x25, hot air heater	
-	14	1306.0222	Unterlegscheibe A6,4	Washer A6.4	
2	1	2150.1251	Doppelflansch Aussenseite	External double flange for hot air heater	
3	2	5110.1009	Dichtring f. Heizregister	Seal ring for heating assembly	
4	1	3200.1001	Heizregister außen 230V	Outer heating assembly 230V	
5	1	3200.1000	Heizregister innen 230V	Inner heating assembly 230V	
-	2	1106.0360	Hutmutter M6 hohe Form	Cap nut M6, high shape	

Chauffage à aie chaud plusé / Calentador de aire caliente

 Tension / Voltaje: **3 N AC 400V 50Hz**

 Unité d'assemblage / Unidad de ensamblado: **5** Edition / Edición: **5.1.1**

 Valable à compter numéro de série / Válido desde número de serie: **E11MA97061001**


5

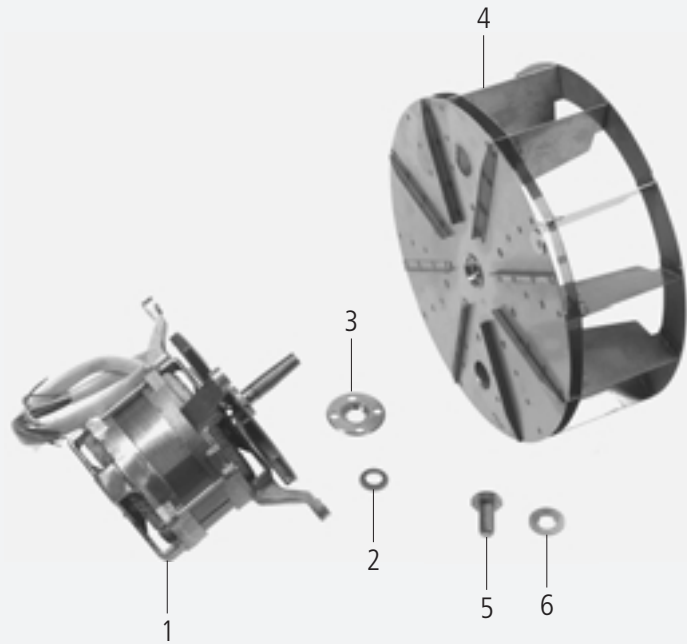
Pos.	Pcs.	Nr. Pes. dét.	Dénomination	Fig.
Pos.	Pzs.	Ino. de. pza.	Descripción	Mar.
1	12	1006.0766	Vis six pans M 6x25	
-	14	1306.0222	Rondelle A6.4x15x1.5	
2	1	2150.1251	Double bride, côté extérieur	
3	2	5110.1009	Joint d'étanchéité pour corps de chauffe	
4	1	3200.1001	Corps de chauffe 230V extérieur	
5	1	3200.1000	Corps de chauffe 230V intérieur	
-	2	1106.0360	Ecrou borgne M6	

Moteur avec roue de ventilation / Motor con rueda de ventilación

Tension / Voltaje: **3 N AC 400V 50Hz**

Unité d'assemblage / Unidad de ensamblado: **6** Edition / Edición: **6.1.1**

Valable à compter numéro de série / Válido desde número de serie: **E11MA97061001**



6

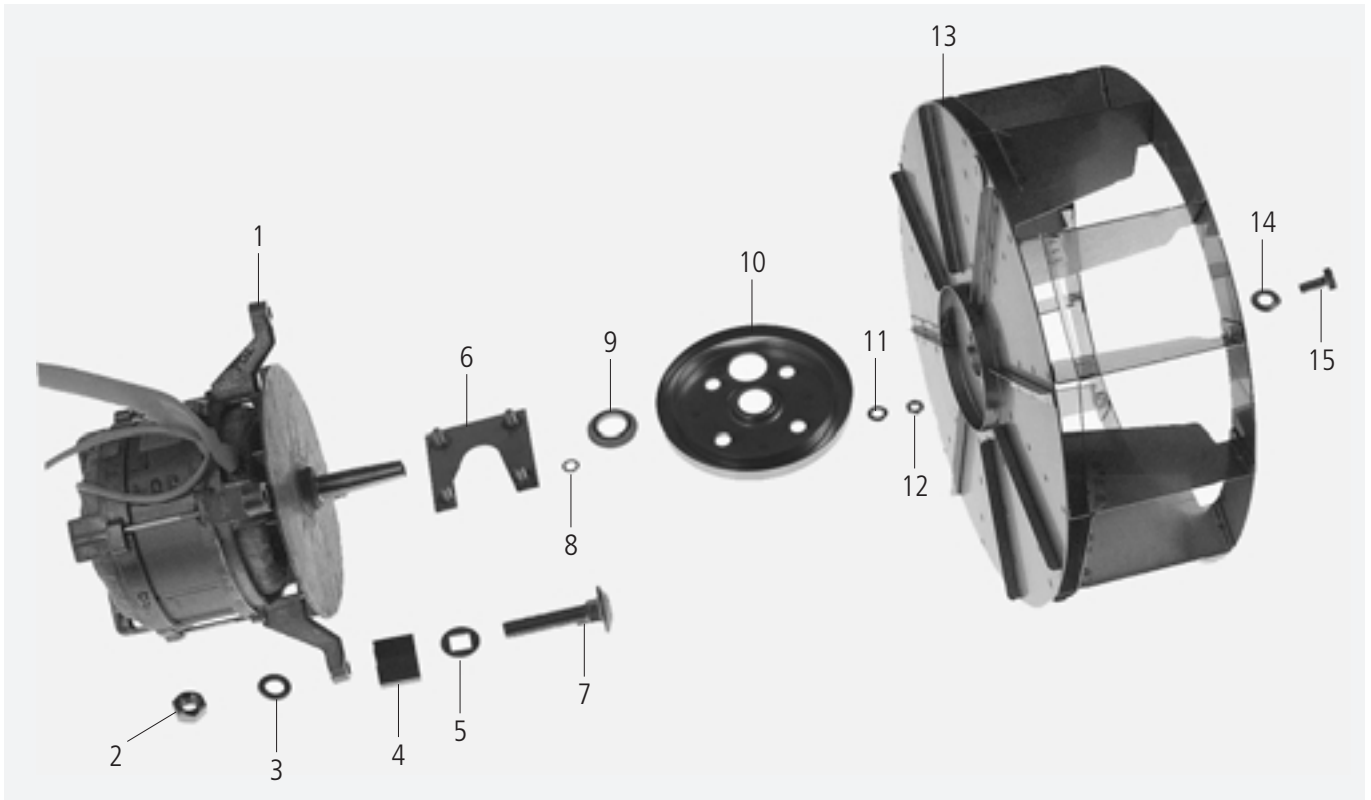
Pos.	Pcs.	Nr. Pes. dét.	Dénomination	Fig.
Pos.	Pzs.	Ino. de. pza.	Descripción	Mar.
1	1	3100.1021	Moteur de ventilateur	M1
-	4	1108.0260	Ecrou six pans M8	
-	4	1208.0260	Rondelle fendue B8	
2	1	5001.0207	Joint d'étanchéité axe moteur	
3	1	2016.0876	Flasque d'étanchéité axe moteur	
-	4	1106.0220	Ecrou à six pans M6	
-	4	1306.0120	Rondelle A6.4	
4	1	2012.0507	Turbine	
5	1	1010.0762	Vis six pans M 10x20	
6	1	1328.0102	Rondelle a bord d'arret A 10,2	

Motor und Lüfterrad / Motor and fan wheel

Spannung / Voltage: **3 N AC 400V 50Hz**

Baugruppe / Group: **6** Ausgabe / Edition: **6.1.2**

Gültig ab Seriennummer / Applicable from serial. no.: **E11MA9902....**



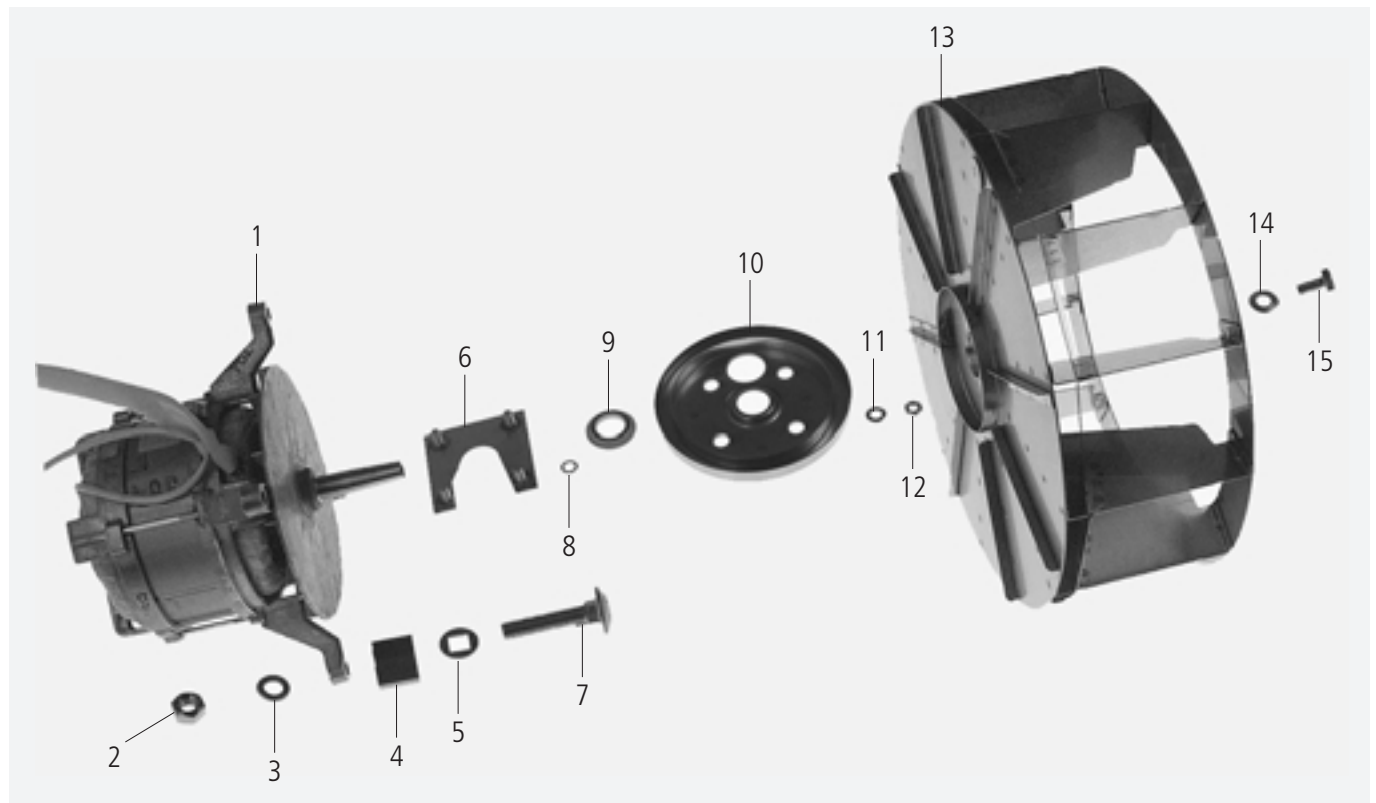
Pos.	St.	Ersatzteil Nr.	Bezeichnung	Description	Bez. Sign.
Pos.	Pcs.	Spare part no.			
1	1	3100.1021	Lüftermotor 4/8pol 50Hz	Fan motor 4/4pol 50 Hz	M1
		3100.1053	Lüftermotor 4/8pol 60Hz	Fan motor 4/4pol 60 Hz	
2	1	1108.0260	Sechskantmutter M 8	Hexagonal nut M8	
3	1	1208.0260	Federring B8	Spring washer B8	
4	1	2120.1306	Distanzbuchse	Spacer bushing	
5	1	1315.0109	Dichtscheibe	Form copper gasket	
6	1	8514.1339	Halteplatte	Fixing plate	
7	4	1008.1005	Schloßschraube M8x40	Screw M8x40	
8	4	1315.0101	Kupferdichtung	Copper gasket	
9	1	5001.0207	Motorwellendichtung	Motor shaft gasket type	
10	1	2920.1301	Dichtungsflansch für Motorwelle	Gasket flange for engine shaft	
11	4	1306.0120	Unterlegscheibe A6,4	Washer A6.4	
12	4	1106.0220	Sechskantmutter M6 flach	Hexagonal nut M6 flat	
13	1	2012.0512	Lüfterrad 50Hz	Fan wheel 50Hz	
		2012.0511	Lüfterrad 60Hz	Fan wheel 60Hz	
14	1	1328.0102	Sperrkantscheibe A10,2	Safety washer A10,2	
15	1	1010.0762	Sechskantschraube M 10x20	Hexagonal screw M10x20	

Moteur avec roue de ventilation / Motor con rueda de ventilación

Tension / Voltaje: **3 N AC 400V 50Hz**

Unité d'assemblage / Unidad de ensamblado: **6** Edition / Edición: **6.1.2**

Valable à compter numéro de série / Válido desde número de serie: **E11MA9902....**



6

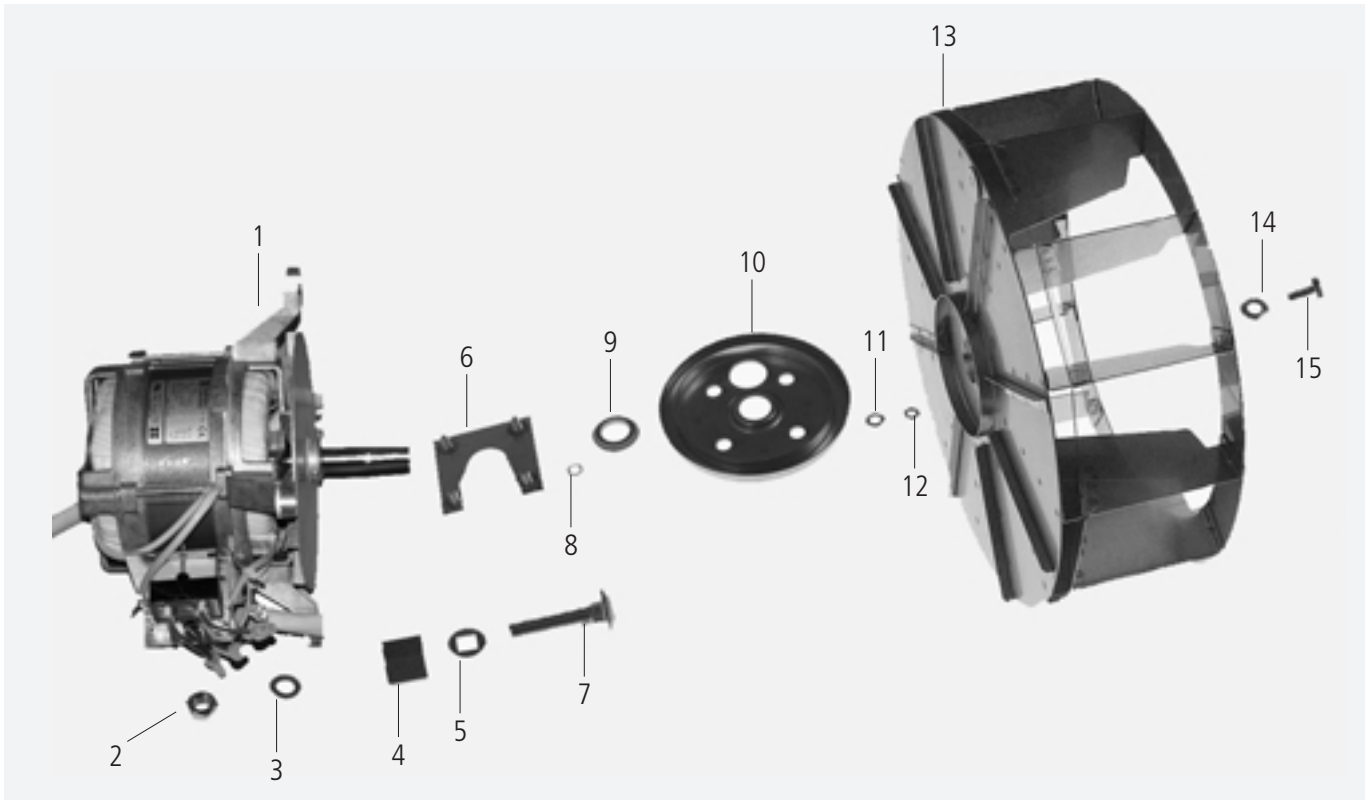
Pos.	Pcs.	Nr. Pes. dét.	Dénomination	Fig.
Pos.	Pzs.	Ino. de. pza.	Descripción	Mar.
1	1	3100.1021	Moteur de ventilateur 50Hz	M1
		3100.1053	Moteur de ventilateur 60Hz	
2	1	1108.0260	Ecrou six pans M8	
3	1	1208.0260	Rondelle fendue B8	
4	1	2120.1306	Bague d'entretoise, fixation du moteur	
5	1	1315.0109	Rondelle d'étanchéité	
6	1	8514.1339	Plaquette de support pour bride de garniture	
7	4	1008.1005	Boulon brut à tête bombée et collet carré	
8	4	1315.0101	Rondelle cuivre 6x10 mm	
9	1	5001.0207	Joint d'étanchéité axe moteur	
10	1	2920.1301	Flasque d'étanchéité axe moteur	
11	4	1306.0120	Rondelle A6.4	
12	4	1106.0220	Ecrou à six pans M6	
13	1	2012.0512	Turbine 50Hz	
		2012.0511	Turbine 60Hz	
14	1	1328.0102	Rondelle a bord d'arrêt A 10,2	
15	1	1010.0762	Vis six pans M 10x20	

Motor und Lüfterrad / Motor and fan wheel

Spannung / Voltage: **3 N AC 400V 50Hz**

Baugruppe / Group: **6** Ausgabe / Edition: **6.1.3**

Gültig ab Seriennummer / Applicable from serial. no.: **E11MD0103....**



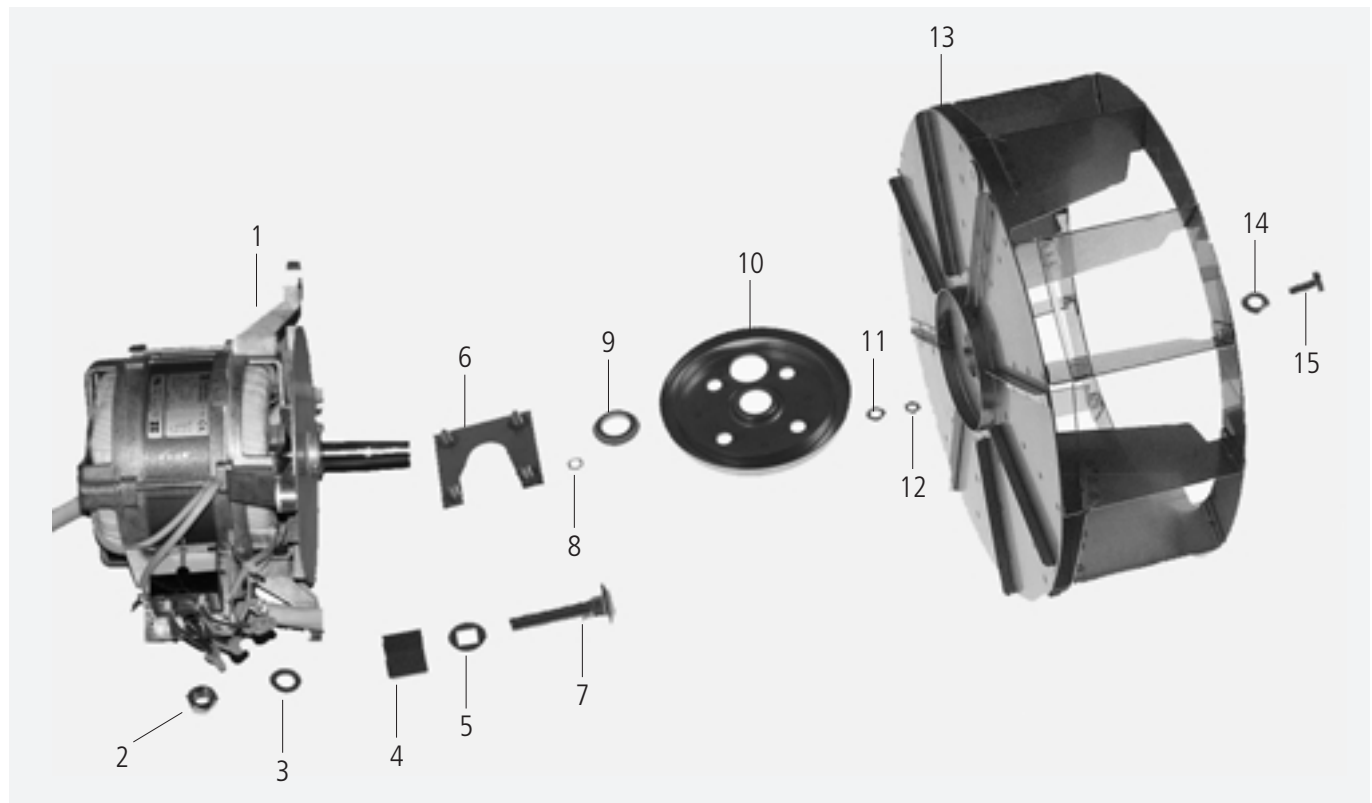
Pos.	St.	Ersatzteil Nr.	Bezeichnung	Description	Bez. Sign.
Pos.	Pcs.	Spare part no.			
1	1	3100.1080	Lüftermotor	Fan motor	M1
2	1	1108.0260	Sechskantmutter M 8	Hexagonal nut M8	
3	1	1208.0260	Federring B8	Spring washer B8	
4	1	2120.1306	Distanzbuchse	Spacer bushing	
5	1	1315.0109	Dichtscheibe	Form copper gasket	
6	1	8514.1339	Halteplatte	Fixing plate	
7	4	1008.1005	Schloßschraube M8x40	Screw M8x40	
8	4	1315.0101	Kupferdichtung	Copper gasket	
9	1	5001.0207	Motorwellendichtung	Motor shaft gasket type	
10	1	2920.1301	Dichtungsflansch für Motorwelle	Gasket flange for engine shaft	
11	4	1306.0120	Unterlegscheibe A6,4	Washer A6.4	
12	4	1106.0220	Sechskantmutter M6 flach	Hexagonal nut M6 flat	
13	1	2012.0512	Lüfterrad 50/60 Hz	Fan wheel 50/60Hz	
14	1	1328.0102	Sperrkantscheibe A10,2	Safety washer A10,2	
15	1	1010.0762	Sechskantschraube M 10x20	Hexagonal screw M10x20	

Moteur avec roue de ventilation / Motor con rueda de ventilación

Tension / Voltaje: **3 N AC 400V 50Hz**

Unité d'assemblage / Unidad de ensamblado: **6** Edition / Edición: **6.1.3**

Valable à compter numéro de série / Válido desde número de serie: **E11MD0103....**



6

Pos.	Pcs.	Nr. Pes. dét.	Dénomination	Fig.
Pos.	Pzs.	Ino. de. pza.	Descripción	Mar.
1	1	3100.1080	Moteur de ventilateur	M1
2	1	1108.0260	Ecrou six pans M8	
3	1	1208.0260	Rondelle fendue B8	
4	1	2120.1306	Bague d'entretoise, fixation du moteur	
5	1	1315.0109	Rondelle d'étanchéité	
6	1	8514.1339	Plaque de support pour bride de garniture	
7	4	1008.1005	Boulon brut à tête bombée et collet carré	
8	4	1315.0101	Rondelle cuivre 6x10 mm	
9	1	5001.0207	Joint d'étanchéité axe moteur	
10	1	2920.1301	Flasque d'étanchéité axe moteur	
11	4	1306.0120	Rondelle A6.4	
12	4	1106.0220	Ecrou à six pans M6	
13	1	2012.0512	Turbine 50/60 Hz	
14	1	1328.0102	Rondelle a bord d'arret A 10,2	
15	1	1010.0762	Vis six pans M 10x20	

Garraum / Interior cabinet

Spannung / Voltage: **3 N AC 400V 50Hz**

Baugruppe / Group: **7** Ausgabe / Edition: **7.1.1**

Gültig ab Seriennummer / Applicable from serial. no.: **E11MA97061001**

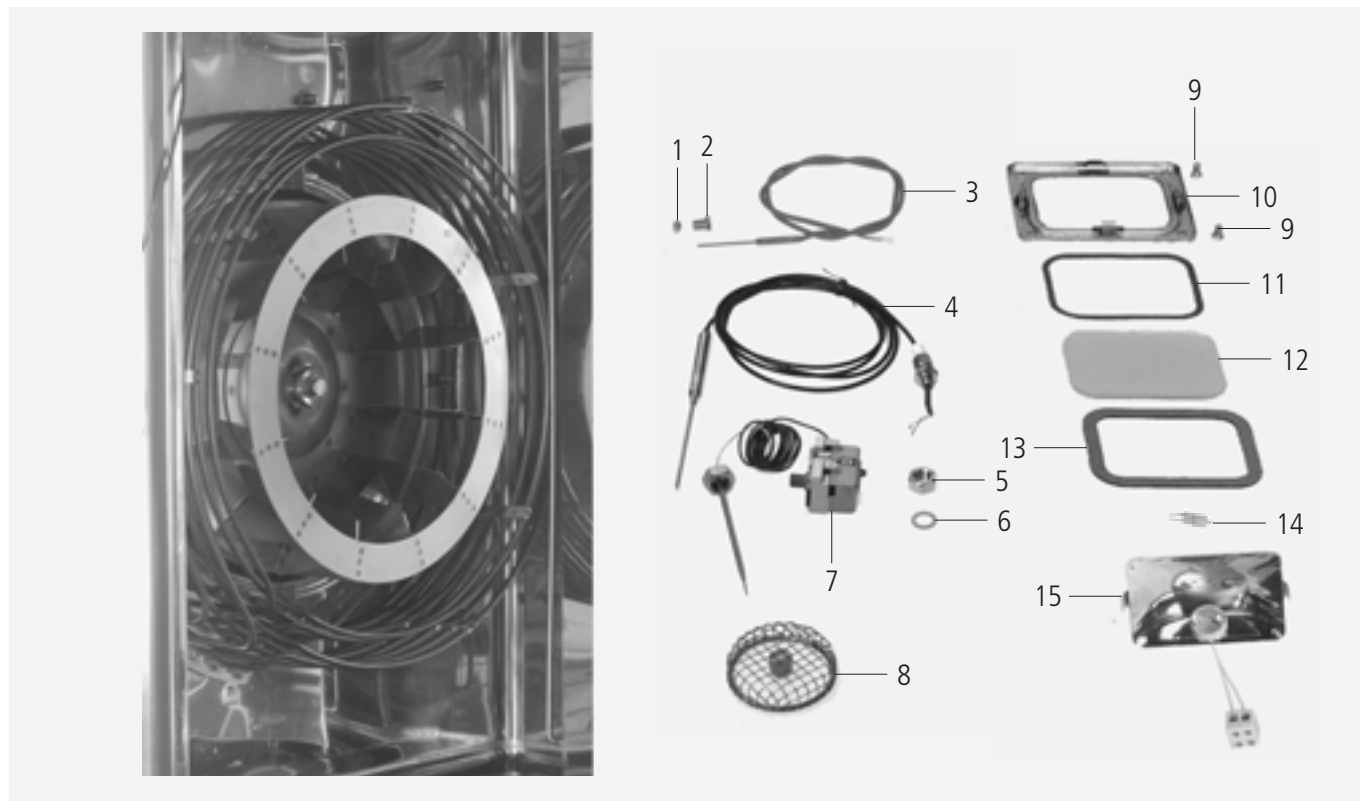


Pos.	St.	Ersatzteil Nr.	Bezeichnung	Description	Bez. Sign.
Pos.	Pcs.	Spare part no.			
-	1	8516.1301	Luftleitblech	Air baffle	
1	1	3014.0162	Dichtkegel für Thermoelement	Sealing cone for thermo element	
2	1	3014.0163	Stopfbuchsnippel für Thermoelement	Gasket sleeve with nipple	
3	1	3014.1000	Thermoelement - lang -	Thermocouple -long-	B1
4	1	3035.0711	Einstechfühler	Meat probe sensor	B3
5	1	1112.0110	Sechskantmutter M 10	Hexagonal nut M10	
6	1	1315.0105	Kupferdichtring für Einstechfühler	Copper washer for meat probe sensor	
7	1	3014.0326	Sicherheitstemperaturbegrenzer 360°C	Safety temperature limiter 360°C	F3
8	1	2005.0305	Ablaufsieb	Outlet sieve	
9	4	1008.0753	Sechskantschraube M 5x8	Hexagonal screw M5x8	
10	1	8514.1017	Andrückrahmen f. Garraumbeleuchtung	Press down frame for interior lighting	
11	1	5110.1022	Dichtungsrahmen außen	External gasket frame	
12	1	5201.1000	Glas f. Garraumbeleuchtung	Glass for interior lamp	
13	1	5110.1023	Dichtungsrahmen innen	Internal gasket frame	
14	1	3024.0201	Halogengarraumlampe 10 W/12V/300°	Halogen bulb 10 W/12V/300°	H1
15	1	8514.1018	Reflektor kpl. f. Garraumbeleuchtung	Reflector unit for interior lighting	

Service cuisine / Departamento de cocina

 Tension / Voltaje: **3 N AC 400V 50Hz**

 Unité d'assemblage / Unidad de ensamblado: **7** Edition / Edición: **7.1.1**

 Valable à compter numéro de série / Válido desde número de serie: **E11MA97061001**


Pos.	Pcs.	Nr. Pes. dét.	Dénomination	Fig.
Pos.	Pzs.	Ino. de. pza.	Description	Mar.
-	1	8516.1301	Défecteur de turbine	
1	1	3014.0162	Presse étoupe inox thermocouple	
2	1	3014.0163	Support de presse étoupe inox thermocouple	
3	1	3014.1000	Thermocouple, long	B1
4	1	3035.0711	Sonde à cœur	B3
5	1	1112.0110	Ecrou six pans M10	
6	1	1315.0105	Rondelle torrique cuivre l0x16xl.5	
7	1	3014.0326	Thermostat de sécurité 360°C	F3
8	1	2005.0305	Bonde d'évacuation cellule	
9	4	1008.0753	Vis six pans M 5x8	
10	1	8514.1017	Cadre inox de hublot d'éclairage	
11	1	5110.1022	Joint fibre avant de hublot d'éclairage	
12	1	5201.1000	Verre de hublot d'éclairage .	
13	1	5110.1023	Joint fibre arrière de hublot d'éclairage	
14	1	3024.0201	Lampe,halogène l0W/12V/300°	H1
15	1	8514.1018	Réflecteur complet pour éclairage espace de cuisson	

Garraum / Interior cabinet

Spannung / Voltage: **3 N AC 400V 50Hz**

Baugruppe / Group: **7** Ausgabe / Edition: **7.1.2**

Gültig ab Seriennummer / Applicable from serial. no.: **E11MA9902....**



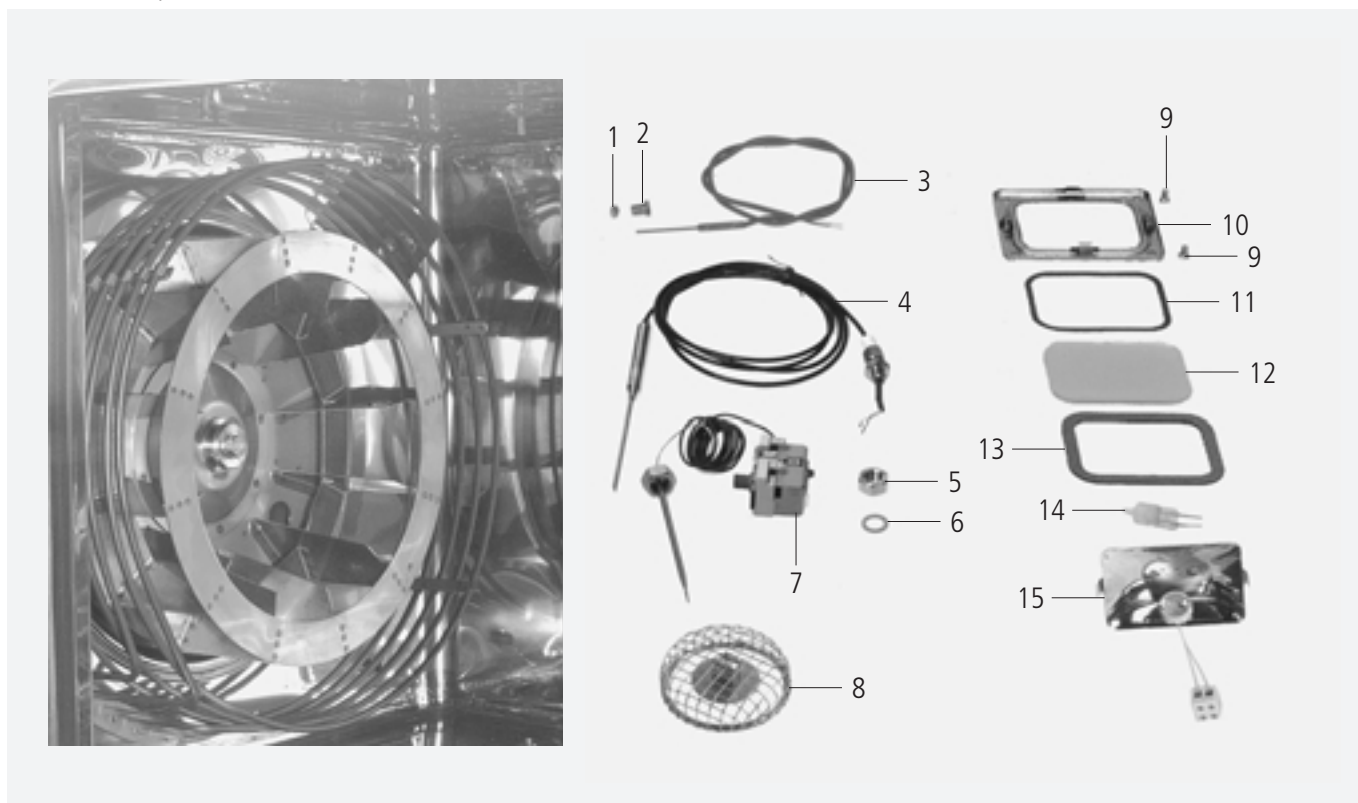
Pos.	St.	Ersatzteil Nr.	Bezeichnung	Description	Bez. Sign.
Pos.	Pcs.	Spare part no.			
-	1	8516.1357	Luftleitblech 50/60Hz	Air baffle 50/60Hz	
1	1	3014.0162	Dichtkegel für Thermoelement	Sealing cone for thermo element	
2	1	3014.0163	Stopfbuchsnippel für Thermoelement	Gasket sleeve with nipple	B1
3	1	3014.1000	Thermoelement - lang -	Thermocouple -long-	B3
4	1	3035.0710	Einstechfühler	Meat probe sensor	
5	1	1112.0110	Sechskantmutter M 10	Hexagonal nut M10	
6	1	1315.0105	Kupferdichtring für Einstechfühler	Copper washer for meat probe sensor	F3
7	1	3014.0326	Sicherheitstemperaturbegrenzer 360°C	Safety temperature limiter 360°C	
8	1	2005.0305	Ablaufsieb	Outlet sieve	
9	4	1008.0753	Sechskantschraube M 5x8	Hexagonal screw M5x8	
10	1	8514.1017	Andrückrahmen f. Garraumbeleuchtung	Press down frame for interior lighting	
11	1	5110.1022	Dichtungsrahmen außen	External gasket frame	
12	1	5201.1000	Glas f. Garraumbeleuchtung	Glass for interior lamp	
13	1	5110.1023	Dichtungsrahmen innen	Internal gasket frame	
14	1	3024.0201	Halogengarraumlampe 10 W/12V/300°	Halogen bulb 10 W/12V/300°	
15	1	8514.1018	Reflektor kpl. f. Garraumbeleuchtung	Reflector unit for interior lighting	

Service cuisine / Departamento de cocina

Tension / Voltaje: **3 N AC 400V 50Hz**

Unité d'assemblage / Unidad de ensamblado: **7** Edition / Edición: **7.1.2**

Valable à compter numéro de série / Válido desde número de serie: **E11MA9902....**



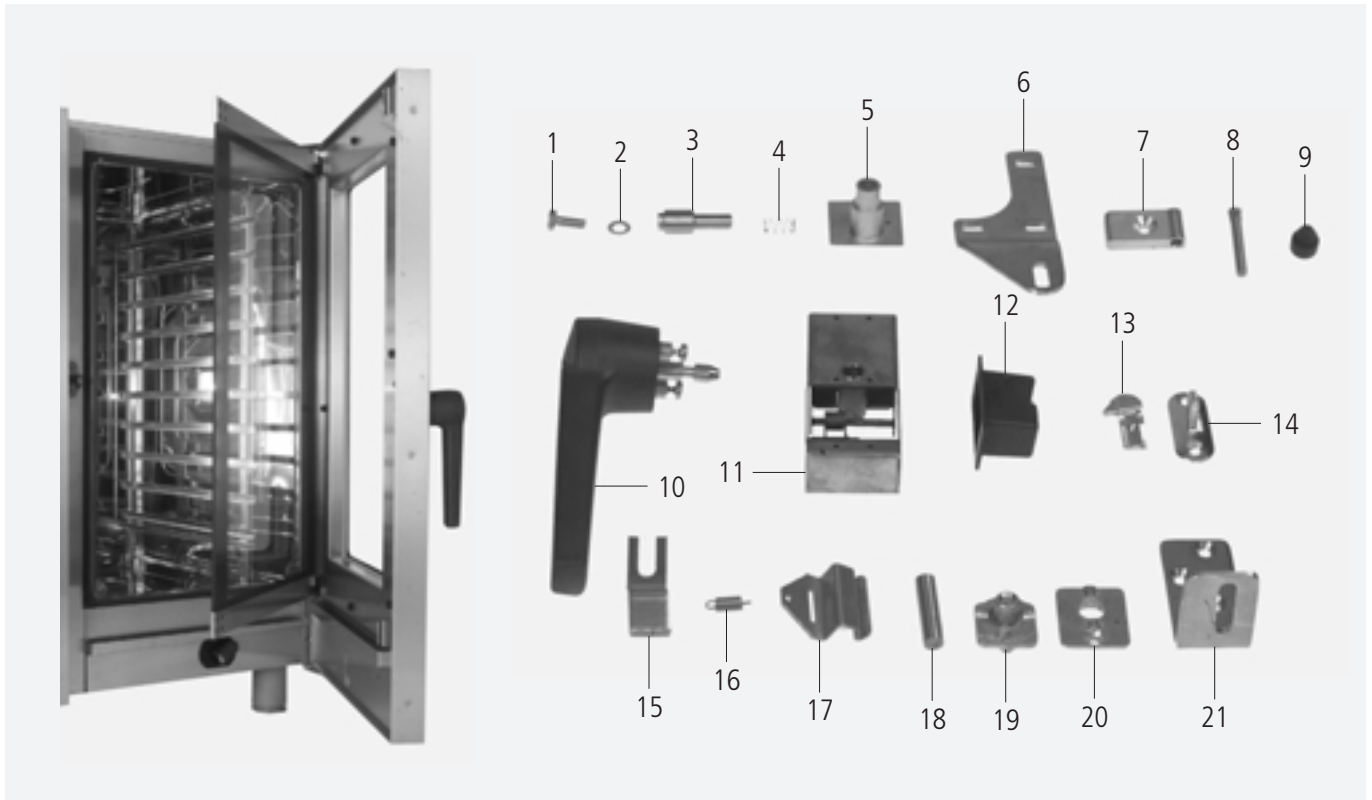
Pos.	Pcs.	Nr. Pes. dét.	Dénomination	Fig.
Pos.	Pzs.	Ino. de. pza.	Descripción	Mar.
-	1	8516.1355	Défecteur de turbine 50/60Hz	
1	1	3014.0162	Presse étoupe inox thermocouple	
2	1	3014.0163	Support de presse étoupe inox thermocouple	
3	1	3014.1000	Thermocouple, long	B1
4	1	3035.0710	Sonde à cœur	B3
5	1	1112.0110	Ecrou six pans M10	
6	1	1315.0105	Rondelle torrique cuivre 10x16x1.5	
7	1	3014.0326	Thermostat de sécurité 360°C	F3
8	1	2005.0305	Bonde d'évacuation cellule	
9	4	1008.0753	Vis six pans M 5x8	
10	1	8514.1017	Cadre inox de hublot d'éclairage	
11	1	5110.1022	Joint fibre avant de hublot d'éclairage	
12	1	5201.1000	Verre de hublot d'éclairage .	
13	1	5110.1023	Joint fibre arrière de hublot d'éclairage	
14	1	3024.0201	Lampe,halogène 10W/12V/300°	
15	1	8514.1018	Réflecteur complet pour éclairage espace de cuisson	

Gerätetür / Door

Spannung / Voltage: **3 N AC 400V 50Hz**

Baugruppe / Group: **8** Ausgabe / Edition: **8.1.1**

Gültig ab Seriennummer / Applicable from serial. no.: **E11MA97061001**



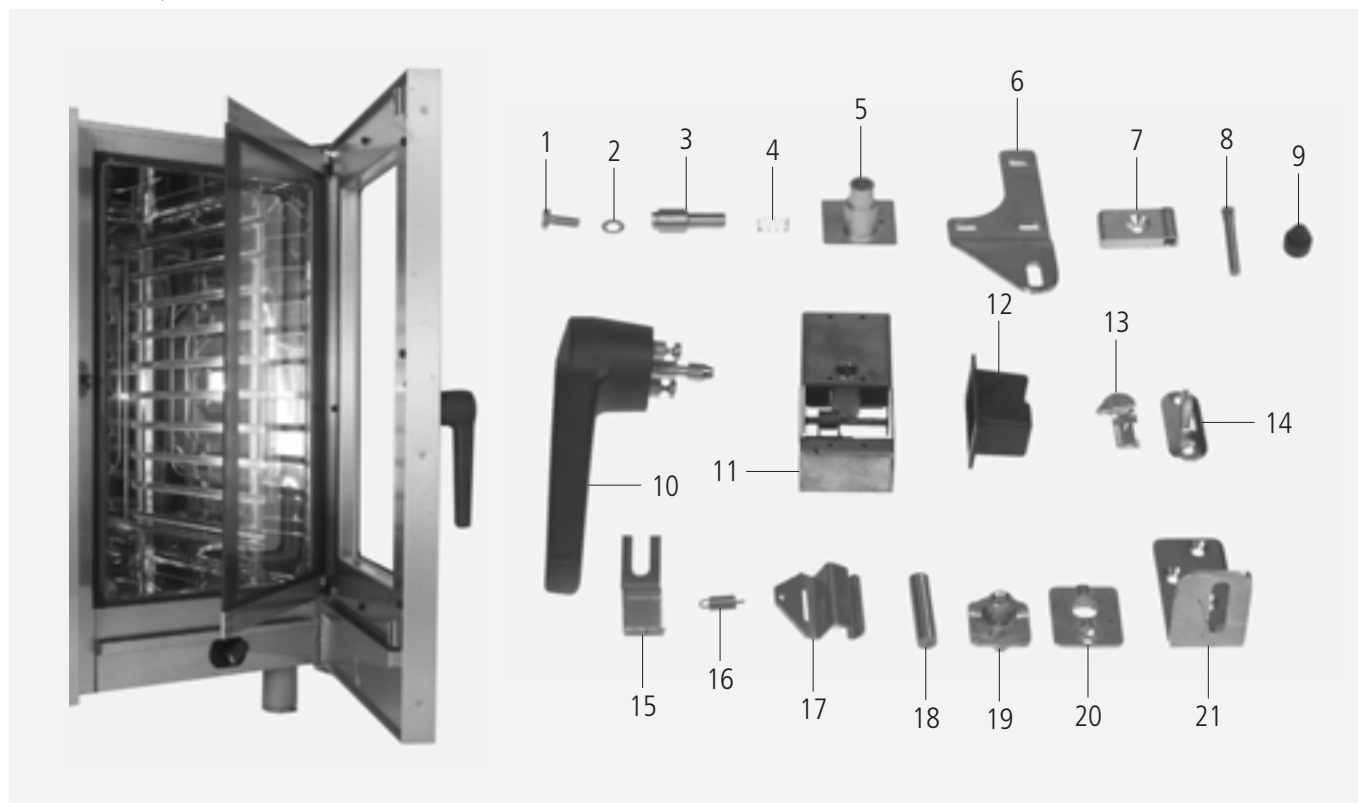
Pos.	St.	Ersatzteil Nr.	Bezeichnung	Bez.
Pos.	Pcs.	Spare part no.	Description	Sign.
-	1	8470.1301	Türe kpl.	
-	1	8474.1337	Innenglasscheibe kpl.	
-	1	5105.1021	Garraumdichtung	
1	1	1006.0761	Sechskantschraube M 6x12	
2	1	1306.0120	Unterlegscheibe A6,4	
3	1	2120.1254	Achszapfen Tür oben	
4	1	2001.0109	Druckfeder oberer Türhaltebolzen	
5	1	2940.1300	Achshülse Tür oben	
6	1	2930.1307	Türhaltewinkel oben	
-	3	1008.0200	Linsenkopfschraube mit Innensechskant	
7	1	2940.1309	Scharnier für Innenseibe	
-	2	1005.1960	Senkschraube mit Innensechskant M5x16	
8	1	2120.1258	Rändelbolzen für Türhaltescharnier	
9	1	2039.0402	Puffer für Türe	
10	1	2016.1504	Türgriff	
11	1	8474.1300	Verschluß kpl. für Tür	
12	1	2039.0340	Abdeckung f. Schloß Innenseite	
13	1	2940.1312	Kloben für Türe	
-	1	1005.2000	Sperrzahnschraube M 5x8	
14	1	2940.1313	Klobenhalter für Türe	
-	2	1006.0761	Sechskantschraube M 6x12	
15	1	2760.1396	Federhalter für Arretierung Innenglassscheibe	
16	1	2002.0106	Zugfeder für Arretierung Innenglasscheib	
17	1	2760.1395	Arretierung Innenglasscheibe	
18	1	3016.1409	Magnet rund Tischgeräte	
19	1	2940.1302	Rasthülse	
-	1	1008.0766	Sechskantschraube M8x30	
20	1	2940.1303	Rastzapfen 110°	
-	1	1005.1960	Senkschraube mit Innensechskant M5x16	
21	1	2930.1306	Türhaltewinkel unten	
-	3	1006.1960	Senkschraube mit Innensechskant M6x16	

Porte / Puerta

Tension / Voltaje: **3 N AC 400V 50Hz**

Unité d'assemblage / Unidad de ensamblado: **8** Edition / Edición: **8.1.1**

Valable à compter numéro de série / Válido desde número de serie: **E11MA97061001**



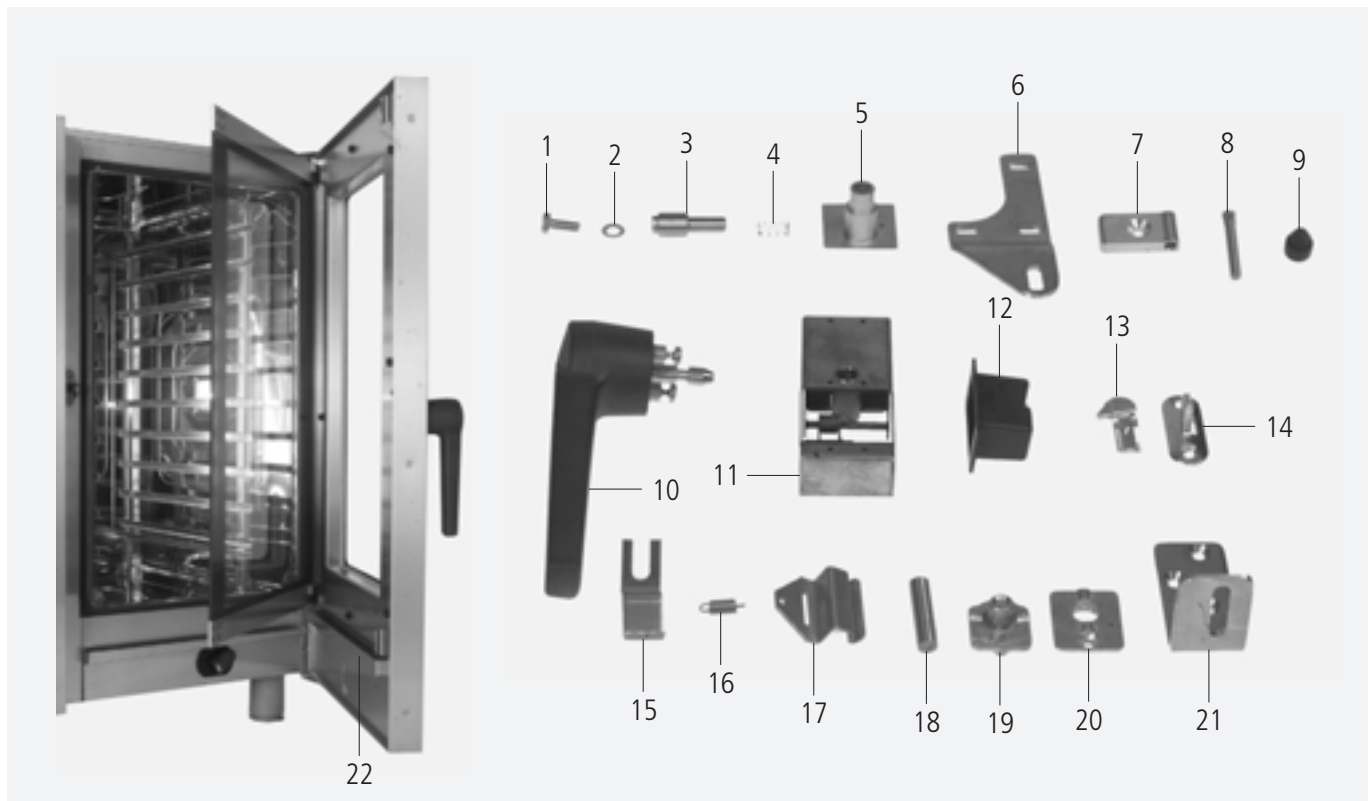
Pos.	Pcs.	Nr. Pes. dét.	Dénomination	Fig.
Pos.	Pzs.	Ino. de. pza.	Descripción	Mar.
-	1	8470.1301	Porte complète	
-	1	8474.1337	Vitre intérieure complète	
-	1	5105.1021	Joint enceinte de cuisson	
1	1	1006.0761	Vis six pans M 6x12	
2	1	1306.0120	Rondelle A6.4	
3	1	2120.1254	Tourillon porte, haut	
4	1	2001.0109	Ressort de l'axe supérieur de la porte	
5	1	2940.1300	Manchon axe porte, haut	
6	1	2930.1307	Charnière supérieure	
-	3	1008.0200	Vis à tête semi-noyée, à six pans creux	
7	1	2940.1309	Charnière de la vitre intérieure	
-	2	1005.1960	Vis à tête fraisée, à six pans creux M5x16	
8	1	2120.1258	Ecrou moleté pour charnière de porte	
9	1	2039.0402	Butée de porte	
10	1	2016.1504	Loqueteau de porte	
11	1	8474.1300	Verrouillage de porte complet	
12	1	2039.0340	Protection intérieure de loqueteau	
13	1	2940.1312	Gonds de porte	
-	1	1005.2000	Vis de fixation crantée M 5x8	
14	1	2940.1313	Support de gond pour porte	
-	2	1006.0761	Vis six pans M 6x12	
15	1	2760.1396	Support de ressort pour le blocage	
16	1	2002.0106	Ressort de traction pour le blocage	
17	1	2760.1395	Blocage pour vitre intérieure	
18	1	3016.1409	Aimant round	
19	1	2940.1302	Manchon support	
-	1	1008.0766	Vis six pans M 8x30	
20	1	2940.1303	Tourillon 110°	
-	1	1005.1960	Vis à tête fraisée, à six pans creux M5x16	
21	1	2930.1306	Support de montage de la porte, bas	
-	3	1006.1960	Vis à tête fraisée, à six pans creux M6x16	

Gerätetür / Door

Spannung / Voltage: **3 N AC 400V 50Hz**

Baugruppe / Group: **8** Ausgabe / Edition: **8.1.2**

Gültig ab Seriennummer / Applicable from serial. no.: **E11MA9810....**



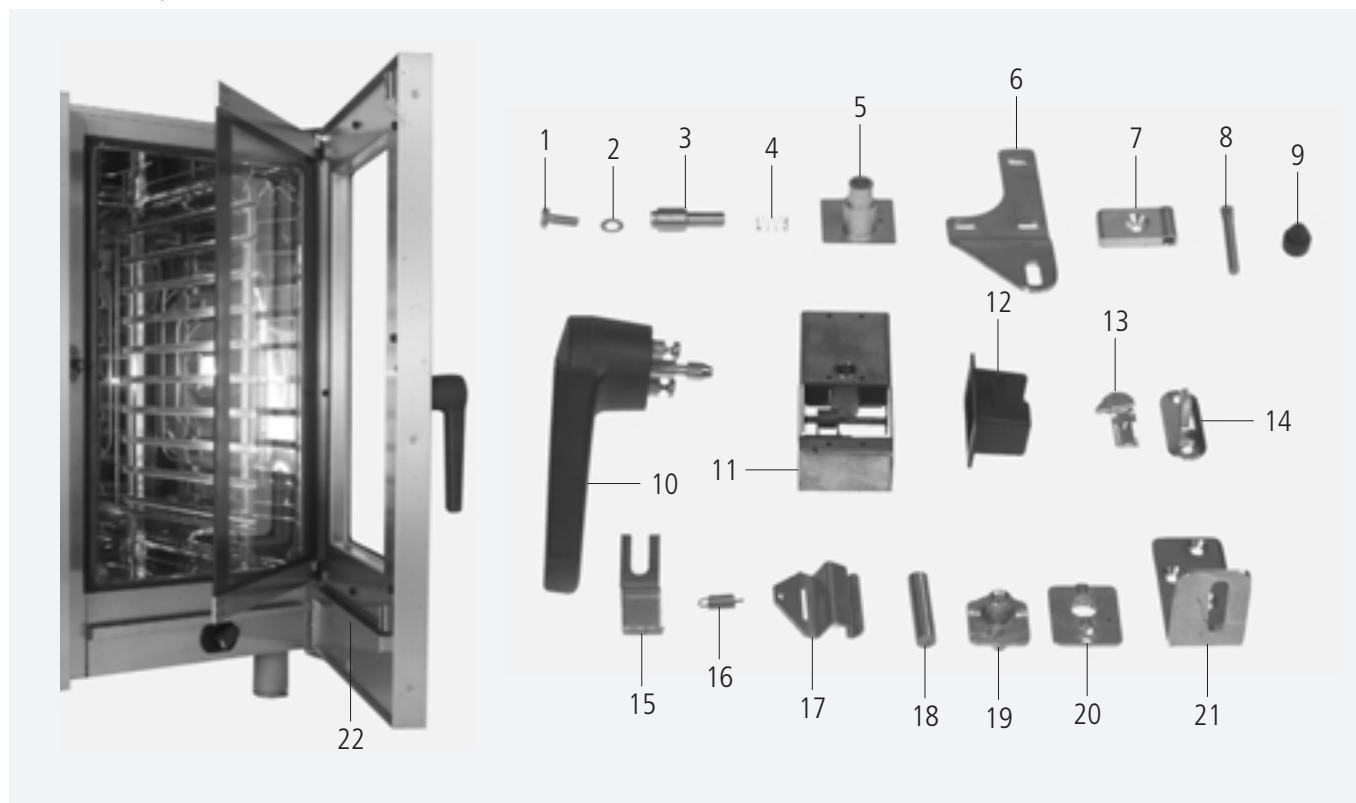
Pos.	St.	Ersatzteil Nr.	Bezeichnung	Bez.
Pos.	Pcs.	Spare part no.	Description	Sign.
-	1	8470.1301	Türe kpl.	
-	1	8474.1336	Innenglasscheibe kpl.	
-	1	5105.1020	Garraumdichtung	
1	1	1006.0761	Sechskantschraube M 6x12	
2	1	1306.0120	Unterlegscheibe A6,4	
3	1	2120.1254	Achszapfen Tür oben	
4	1	2001.0109	Druckfeder oberer Türhaltebolzen	
5	1	2940.1300	Achshülse Tür oben	
6	1	2930.1307	Türhaltewinkel oben	
-	3	1008.0200	Linsenkopfschraube mit Innensechskant	
7	1	2940.1309	Scharnier für Innenseibe	
-	2	1005.1960	Senkschraube mit Innensechskant M5x16	
8	1	2120.1258	Rändelbolzen für Türhaltescharnier	
9	1	2039.0402	Puffer für Türe	
10	1	2016.1504	Türgriff	
11	1	8474.1300	Verschluß kpl. für Tür	
12	1	2039.0340	Abdeckung f. Schloß Innenseite	
13	1	2940.1312	Kloben für Türe	
-	1	1005.2000	Sperrzahnschraube M 5x8	
14	1	2940.1313	Klobenhalter für Türe	
-	2	1006.0761	Sechskantschraube M 6x12	
15	1	2760.1396	Federhalter für Arretierung Innenglassscheibe	
16	1	2002.0106	Zugfeder für Arretierung Innenglassscheibe	
17	1	2760.1395	Arretierung Innenglassscheibe	
18	1	3016.1409	Magnet rund Tischgeräte	
19	1	2940.1302	Rasthülse	
-	1	1008.0766	Sechskantschraube M8x30	
20	1	2940.1303	Rastzapfen 110°	
-	1	1005.1960	Senkschraube mit Innensechskant M5x16	
21	1	2930.1306	Türhaltewinkel unten	
-	3	1006.1960	Senkschraube mit Innensechskant M6x16	
22	1	8474.1377	Türtropfwanne kpl.	
-	1	2039.0339	Gummipuffer für Ablauf Türtropfwanne	

Porte / Puerta

Tension / Voltaje: **3 N AC 400V 50Hz**

Unité d'assemblage / Unidad de ensamblado: **8** Edition / Edición: **8.1.2**

Valable à compter numéro de série / Válido desde número de serie: **E11MA9810....**



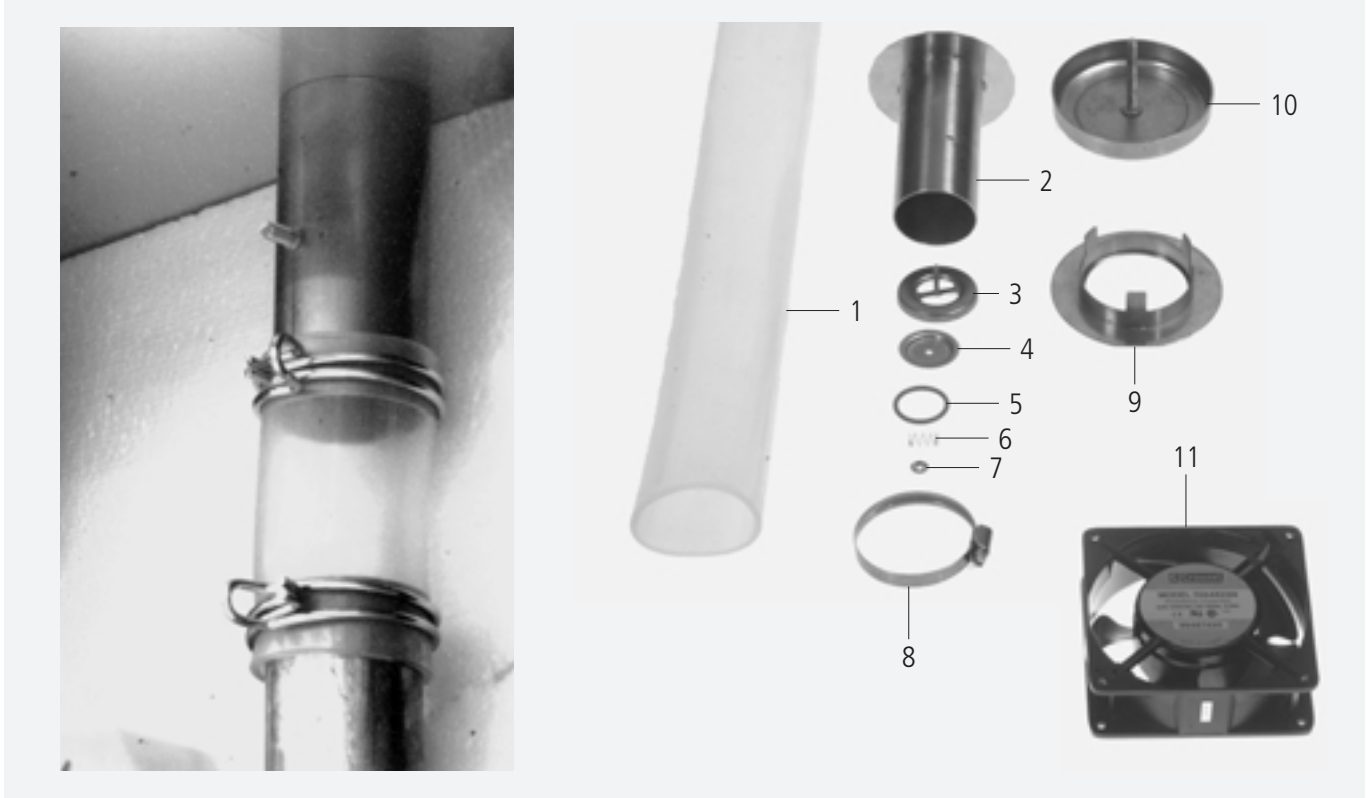
Pos.	Pcs.	Nr. Pes. dét.	Dénomination	Fig.
Pos.	Pzs.	Ino. de. pza.	Descripción	Mar.
-	1	8470.1301	Porte complète	
-	1	8474.1336	Vitre intérieure complète	
-	1	5105.1020	Joint enceinte de cuisson	
1	1	1006.0761	Vis six pans M 6x12	
2	1	1306.0120	Rondelle A6.4	
3	1	2120.1254	Tourillon porte, haut	
4	1	2001.0109	Ressort de l'axe supérieur de la porte	
5	1	2940.1300	Manchon axe porte, haut	
6	1	2930.1307	Charnière supérieure	
-	3	1008.0200	Vis à tête semi-noyée, à six pans creux	
7	1	2940.1309	Charnière de la vitre intérieure	
-	2	1005.1960	Vis à tête fraisée, à six pans creux M5x16	
8	1	2120.1258	Ecrou moleté pour charnière de porte	
9	1	2039.0402	Butée de porte	
10	1	2016.1504	Loqueteau de porte	
11	1	8474.1300	Verrouillage de porte complet	
12	1	2039.0340	Protection intérieure de loqueteau	
13	1	2940.1312	Gonds de porte	
-	1	1005.2000	Vis de fixation crantée M 5x8	
14	1	2940.1313	Support de gond pour porte	
-	2	1006.0761	Vis six pans M 6x12	
15	1	2760.1396	Support de ressort	
16	1	2002.0106	Ressort de traction	
17	1	2760.1395	Blocage pour vitre intérieure	
18	1	3016.1409	Aimant round	
19	1	2940.1302	Manchon support	
-	1	1008.0766	Vis six pans M 8x30	
20	1	2940.1303	Tourillon 110°	
-	1	1005.1960	Vis à tête fraisée, à six pans creux M5x16	
21	1	2930.1306	Support de montage de la porte, bas	
-	3	1006.1960	Vis à tête fraisée, à six pans creux M6x16	
22	1	8474.1377	Récolte-gouttes de porte	
-	1	2039.0339	Butée pour récolte-gouttes de porte	

Sicherheitsventil / Safety valve

Spannung / Voltage: **3 N AC 400V 50Hz**

Baugruppe / Group: **9** Ausgabe / Edition: **9.1.1**

Gültig ab Seriennummer / Applicable from serial. no.: **E11MA97061001**

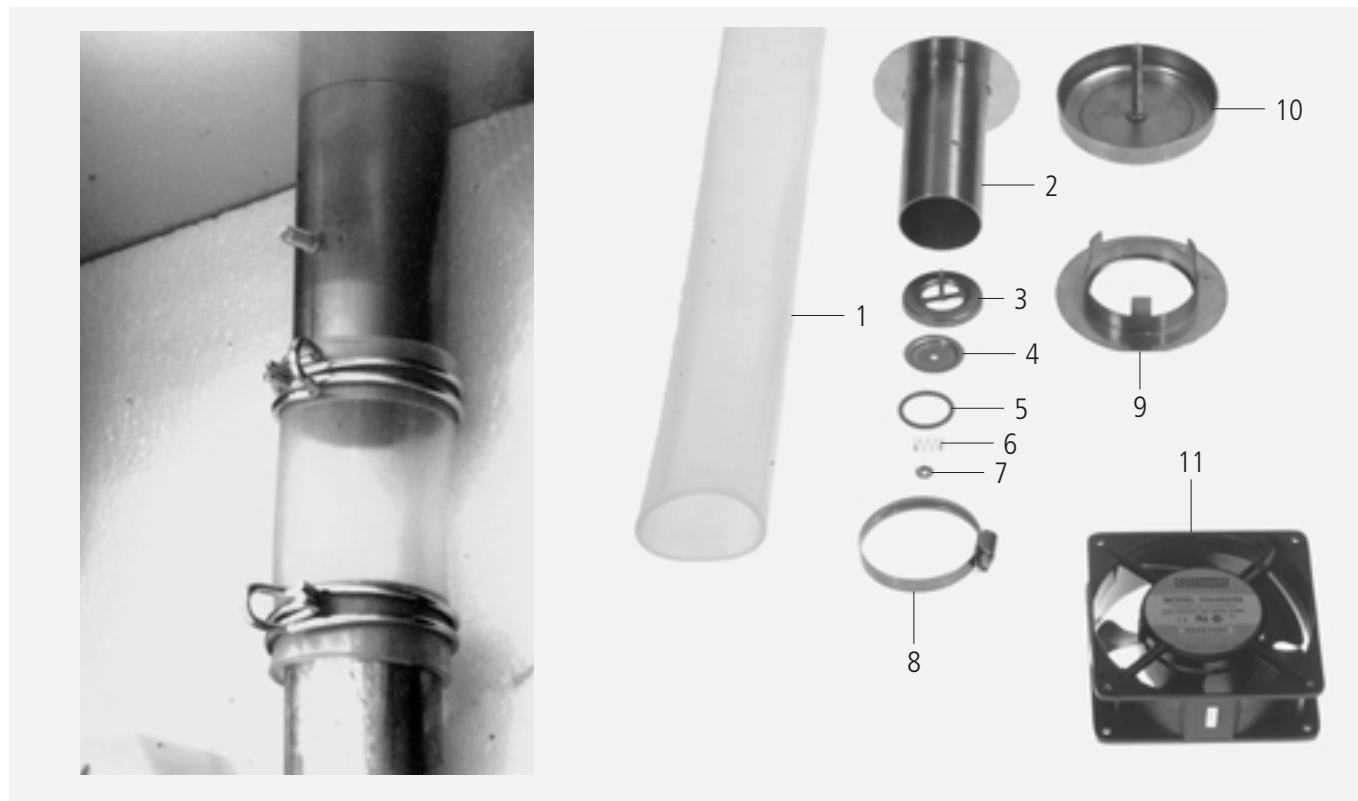


Pos.	St.	Ersatzteil Nr.	Bezeichnung	Description	Bez. Sign.
Pos.	Pcs.	Spare part no.			
1	1	2112.1301	Silikonschlauch d50x3x100	Silicone hose d50x3x100	
2	1	8450.1305	Rohr für Sicherheitsventil	Mounting pipe for safety valve	
3	1	2064.1302	Teller für Sicherheitsventil	Base for safety valve	
4	1	2064.1304	Deckel für Sicherheitsventil	Cover for safety valve	
5	1	5012.0546	O-Ring d 17,0x2,0mm	O-ring d 17,0x2,0mm	
6	1	2001.0117	Druckfeder für Sicherheitsventil	Compression spring for safety valve	
7	1	1107.0103	Schnellbefestiger d3mm	Quick fastener d3mm	
8	2	2066.0504	Schlauchschelle 40-60mm	Hose clamp 40-60mm	
9	1	2812.1304	Abstandshalter für Glocke	Spacer for vent cover	
10	1	8455.1209	Glocke	Vent cover	
11	1	3101.1008	Kühllüfter	Cooling motor	M3

Soupape de sécurité / Válvula de seguridad

 Tension / Voltaje: **3 N AC 400V 50Hz**

 Unité d'assemblage / Unidad de ensamblado: **9** Edition / Edición: **9.1.1**

 Valable à compter numéro de série / Válido desde número de serie: **E11MA97061001**


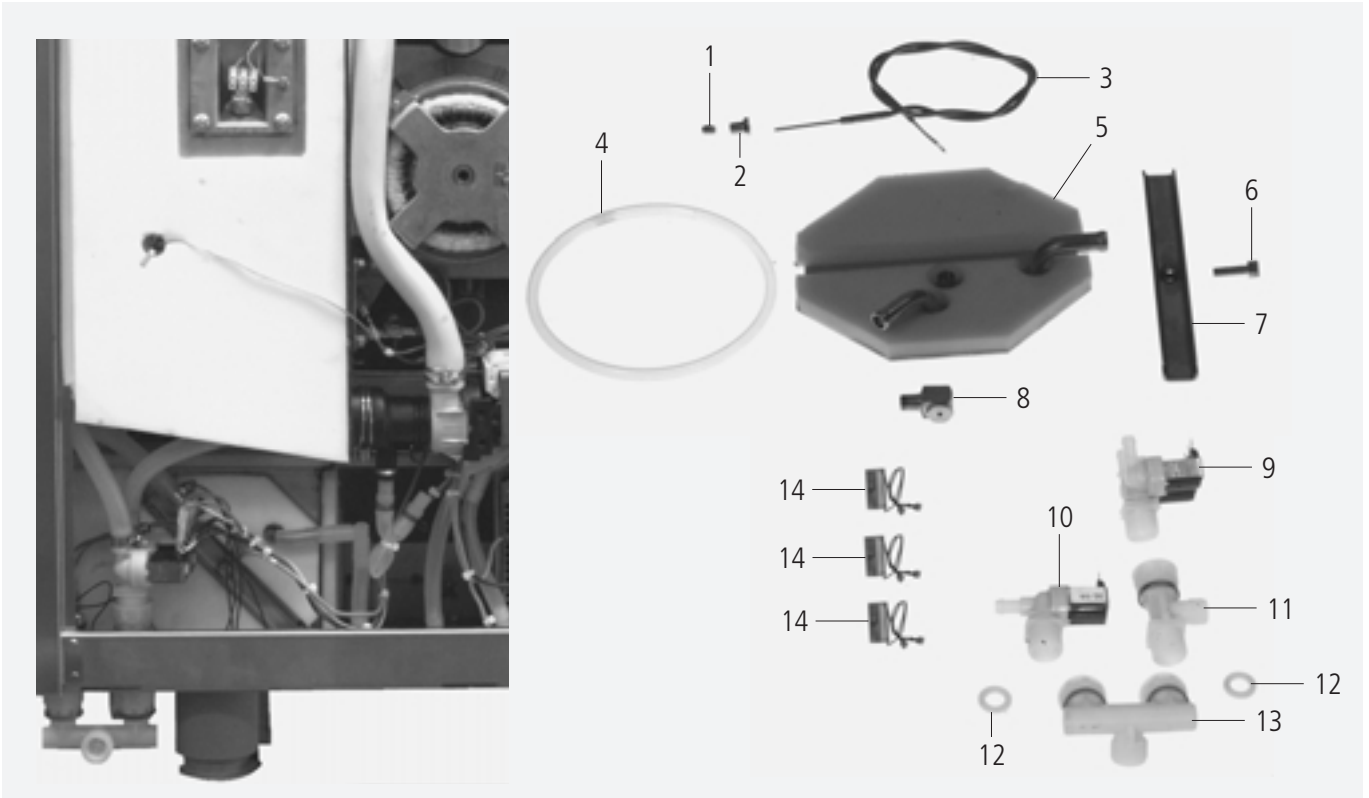
Pos.	Pcs.	Nr. Pes. dét.	Dénomination	Fig.
Pos.	Pzs.	Ino. de. pza.	Descripción	Mar.
1	1	2112.1301	Flexible silicone d50x3x100	
2	1	8450.1305	Tubulure de la valve de sécurité	
3	1	2064.1302	Disque pour soupape de sécurité	
4	1	2064.1304	Capuchon de la soupape de sécurité	
5	1	5012.0546	Joint torrique 17.0 x2.0 mm	
6	1	2001.0117	Ressort pour soupape de sécurité	
7	1	1107.0103	Rondelle clip d3mm	
8	2	2066.0504	Collier serflex 40-60mm	
9	1	2812.1304	Entretoise de la hotte de ventilation	
10	1	8455.1209	Cloche	
11	1	3101.1008	Ventilateur d'air froid	M3

Wasseranschluß / Water supply

Spannung / Voltage: **3 N AC 400V 50Hz**

Baugruppe / Group: **10** Ausgabe / Edition: **10.1.1**

Gültig ab Seriennummer / Applicable from serial. no.: **E11MA97061001**



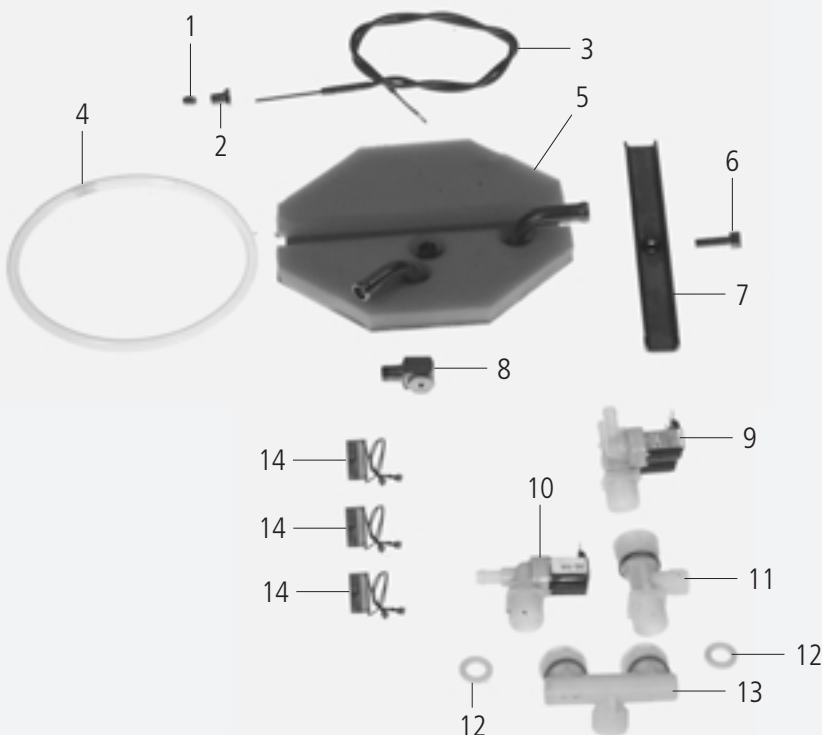
Pos.	St.	Ersatzteil Nr.	Bezeichnung	Description	Bez. Sign.
Pos.	Pcs.	Spare part no.			
-	-	2067.0050	Silikonschlauch 1m	Silicone hose 1m	
-	6	2066.0205	Schlauchselle 12-18mm	Hose clamp 12-18mm	
1	1	3014.0162	Dichtkegel für Thermoelement	Sealing cone for thermo element	
2	1	3014.0163	Stopfbuchsnippel für Thermoelement	Gasket sleeve with nipple	
3	1	3014.1005	Thermoelement kurz	Thermocouple short	B2
4	1	5012.0566	O-Ring Dichtung Ablöschkasten	O-Ring gasket quenching chamber	
5	1	8666.1318	Flansch Ablöschkasten	Flange quenching chamber	
6	1	1008.0752	Sechskantschraube M5x10	Hexagonal screw M5x10	
7	1	2715.1320	Spannbügel für Revisionsdeckel Ablöschkasten	Cross bar for cover quenching box	
8	1	2016.0935	Ablöschdüse 2,3 l/min	Quenching nozzle 2.3 l/min.	
9	1	3002.0330	Doppelmagnetventil kpl. 220-240V 50Hz	Double solenoid valve unit 220-240V 50Hz	
10	1	3002.0331	Einfachmagnetventil kpl. 220-240V 50Hz	Single solenoid valve unit 220-240V 50Hz	Y1,Y3
11	1	8664.1300	T-Stück Wasseranschluss Handbrause	T-water connection handshower	Y2
12	3	5110.1024	Dichtung für Verschraubung G 3/4"	Gasket for G3/4" threaded joint	
13	1	8664.1301	Brückenfitting 3/4" Wasseranschluss	Water connection fitting 3/4"	
14	3	3035.0508	RC-Glied	RC-link	C6-C8

Raccordement à l'eau, boîte d'extincteur / Abastecimiento de agua, unidad inyección

Tension / Voltaje: **3 N AC 400V 50Hz**

Unité d'assemblage / Unidad de ensamblado: **10** Edition / Edición: **10.1.1**

Valable à compter numéro de série / Válido desde número de serie: **E11MA97061001**



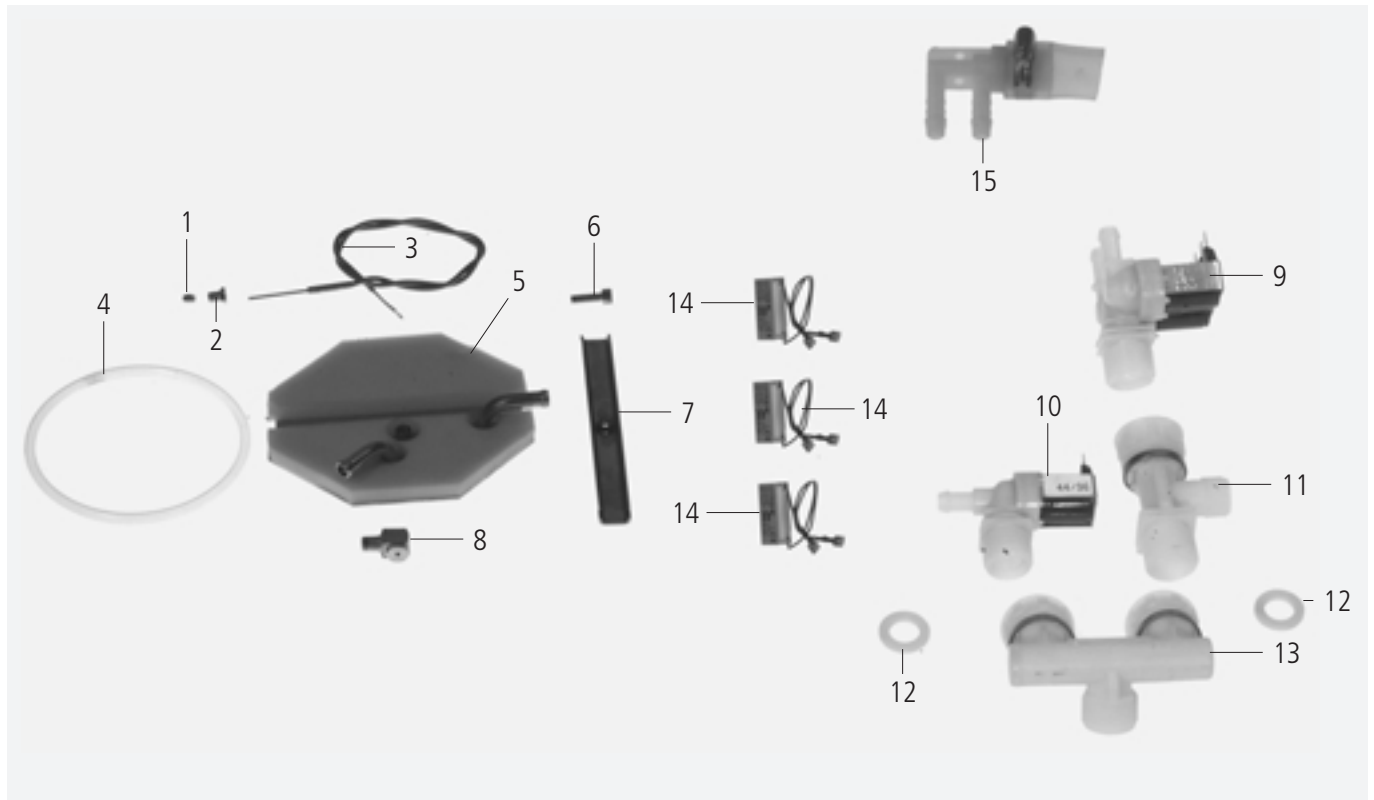
Pos.	Pcs.	Nr. Pes. dét.	Dénomination	Fig.
Pos.	Pzs.	Ino. de. pza.	Descripción	Mar.
-	-	2067.0050	Tuyau silicone 1m	
-	6	2066.0205	Collier serflex 12-18mm	
1	1	3014.0162	Presse étoupe inox thermocouple	
2	1	3014.0163	Support de presse étoupe inox thermocouple	
3	1	3014.1005	Thermocouple, court	B2
4	1	5012.0566	Joint torique, chambre d'extinction	
5	1	8666.1318	Bride, chambre d'extinction	
6	1	1008.0752	Vis six pans M5x10	
7	1	2715.1320	Fixation pour trappe de visite de l'enceinte de refroidissement	
8	1	2016.0935	Gicleur de destruction vapeur 2.3 L/mm	
9	1	3002.0330	Electrovanne double 220-240V 50Hz	Y1,Y3
10	1	3002.0331	Electrovanne simple 220-240V 50Hz	Y2
11	1	8664.1300	Raccord en T pour le montage de la douchette	
12	3	5110.1024	Joint pour raccord 3/4"	
13	1	8664.1301	Raccord T, alimentation en eau	
14	3	3035.0508	Membre RG	C6-C8

Wasseranschluß / Water supply

Spannung / Voltage: **3 N AC 400V 50Hz**

Baugruppe / Group: **10** Ausgabe / Edition: **10.1.2**

Gültig ab Seriennummer / Applicable from serial. no.: **E11MA97061001**



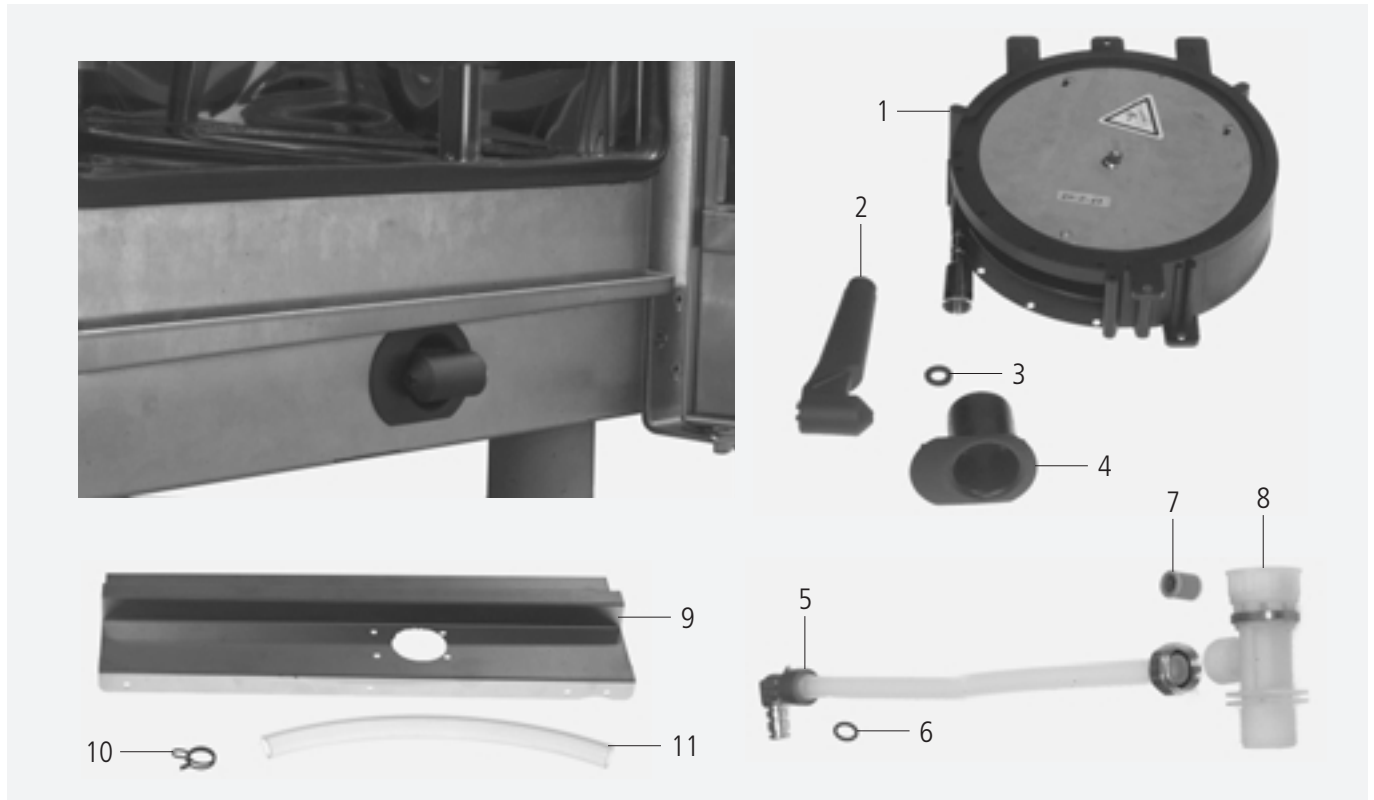
Pos.	St.	Ersatzteil Nr.	Bezeichnung	Description	Bez. Sign.
Pos.	Pcs.	Spare part no.			
-	-	2067.0050	Silikonschlauch 1m	Silicone hose 1m	
-	6	2066.0205	Schlauchselle 12-18mm	Hose clamp 12-18mm	
1	1	3014.0162	Dichtkegel für Thermoelement	Sealing cone for thermo element	
2	1	3014.0163	Stopfbuchsnippel für Thermoelement	Gasket sleeve with nipple	
3	1	3014.1005	Thermoelement kurz	Thermocouple short	B2
4	1	5012.0566	O-Ring Dichtung Ablöschkasten	O-Ring gasket quenching chamber	
5	1	8666.1318	Flansch Ablöschkasten	Flange quenching chamber	
6	1	1008.0752	Sechskantschraube M5x10	Hexagonal screw M5x10	
7	1	2715.1320	Spannbügel für Revisionsdeckel Ablöschkasten	Cross bar for cover quenching box	
8	1	2016.0935	Ablöschdüse 2,3 l/min	Quenching nozzle 2.3 l/min.	
9	1	3002.0330	Doppelmagnetventil kpl. 220-240V 50Hz	Double solenoid valve unit 220-240V 50Hz	
10	1	3002.0331	Einfachmagnetventil kpl. 220-240V 50Hz	Single solenoid valve unit 220-240V 50Hz	Y1,Y3
11	1	8664.1300	T-Stück Wasseranschluss Handbrause	T-water connection handshower	Y2
12	3	5110.1024	Dichtung für Verschraubung G 3/4"	Gasket for G3/4" threaded joint	
13	1	8664.1301	Brückenfitting 3/4" Wasseranschluss	Water connection fitting 3/4"	
14	3	3035.0508	RC-Glied	RC-link	C6-C8
15	1	2062.0332	Aufnahme Belüftungsventil Dampfgenerator	Receptacle ventilation valve steam generat.	

Handbrause / Hand shower

Spannung / Voltage: **3 N AC 400V 50Hz**

Baugruppe / Group: **11** Ausgabe / Edition: **11.1.1**

Gültig ab Seriennummer / Applicable from serial. no.: **E11MA97061001**



Pos.	St.	Ersatzteil Nr.	Bezeichnung	Description	Bez. Sign.
Pos.	Pcs.	Spare part no.			
1	1	8655.2021	Schlauchroller	Handshower roll guide	
2	1	2060.1000	Handbrause	Hand shower	
3	1	5012.0539	Dichtung für Verschraubung G 1/2"	Gasket for G1/2" threaded joint	
4	1	2060.1210	Tulpe für Handbrause	Tulip for handshower	
-	4	1107.0103	Schnellbefestiger d3mm	Quick fastener d3mm	
5	1	2062.0327	Anschlußrohr Schlauchroller	Connecting pipe hand shower	
6	2	2060.0228	O-Ring für Brauseschlauch	O-ring for shower hose	
7	1	2069.0105	Rückschlagventil DN8	Non return valve DN8	
8	1	8664.1300	T-Stück Wasseranschluss Handbrause	T-water connection handshower	
9	1	8455.1315	Gerätetropfwanne	Drip collector	
10	1	2066.0525	Schlauchklemme 22,1mm	Hose clamp 22,1mm	
11	1	2110.1002	Silikonschlauch d15x3	Silicone hose d15x3	

Sonstiges / Miscellaneous

Baugruppe / Group: **12** Ausgabe / Edition: **12.1.1**

Gültig ab Seriennummer / Applicable from serial. no.: **E11MA97061001**

Pos.	Ersatzteilnr.:	Bezeichnung	Description
Pos.	Spare part no.		
1	1003.2260	Linsensenk-Blechschaube HC4,2x16	Raised countersunk head - self-tapping screw HC4,2x16
2	1004.2160	Sechskant Blechschaube B4,2x16	Hex head tapping screw B4, 2x16
3	1104.0821	Blechmutter B3,9	Climp B3,9
4	1107.0100	Schnellbefestiger d4,0 mm	Quick fastener d4.0 mm
5	1107.0101	Schnellbefestiger d5,0mm	Quick fastener d5,0mm
6	1107.0102	Schnellbefestiger d12mm	Quick fastener d12mm
7	1107.0103	Schnellbefestiger d3mm	Quick fastener d3mm
8	1311.2260	Schraubenrosette 5x12,5	Rosette 5x12,5
9	1603.0165	Blindniete 3,2x9,5	Blind rivet 3.2x9.5
10	1901.0042	Blechklammer für Außenmantel	Clamp for exterior cabinet
11	1901.0044	Blechklammer für Deckel bis 05/95	Clamp for cover up to 05/95
12	2001.0042	Loctite Schraubensicherung 10ml	Screw locking, heat resistant 10ml
13	2005.0603	Lenkrolle d/125 mit Feststeller	Castor d/125 with stopper
14	2005.0604	Lenkrolle d/125 ohne Feststeller	Castor d/125 without stopper
15	2039.0111	Metall-Einsteckfuß 40x40	Foot adjustable metal, 40 x 40
16	2039.0120	Fußoberteil 85mm	Upper part of pedestal 85mm
17	2039.0121	Fußunterteil	Lower part of pedestal
18	3016.1409	Magnet rund Tischgeräte	Magnet round table models
19	4002.0100	Flachsteckhülse 2,5x6,3	Cable shoes 2,5x6,3
20	4004.0100	Aderendhülse 1,0mm ²	Wire end sleeve 1,0mm ²
21	4004.0101	Aderendhülse 1,5mm ²	Wire end sleeve 1,5mm ²
22	4004.0102	Aderendhülse 2,5mm ²	Wire end sleeve 2,5mm ²
23	4004.0103	Aderendhülse 4mm ²	Wire end sleeve 4mm ²
24	4004.0104	Aderendhülse 6mm ²	Wire end sleeve 6mm ²
25	4004.0105	Aderendhülse 10mm ²	Wire end sleeve 10mm ²
26	4004.0106	Aderendhülse 16mm ²	Wire end sleeve 16mm ²
27	4004.0114	Aderendhülse 0,75mm ²	Wire end sleeve 0,75mm ²
28	4005.0101	Kabelbinder 145mm lang	Cable strap 145mm long
29	4005.0102	Kabelbinder 100mm lang	Cable strap 100mm long
30	4007.0305	Kabelverschraubung PG 21	Screw-type conduit fitting PG 21
31	4007.0306	Reduzierstück PG 29/21	Reducing socket PG 29/21
32	4007.0405	Kabelverschraubung PG 16	Screw-type conduit fitting PG 16
33	4007.0406	Reduzierstück PG 29/16	Reducing socket PG 29/16
34	4007.0521	Sechskantmutter für PG 13,5	Hex screw for PG 13,5
35	4007.0526	Sechskantmutter für PG 21	Hex screw for PG 21
36	4007.0604	Kabelverschraubung PG 42 mit Zugentlast.	Cable connection PG 42, strain relief
37	4007.0605	Sechskantmutter PG42	Lock nut cable connection PG 42
38	4007.0606	Kabelverschraubung PG 36	Screw-type conduit fitting PG 36
39	4007.0607	Sechskantmutter für PG 36	Hex screw for PG 36
40	4007.0614	Stopfen PG 13,5	Plug PG 13,5
51	4007.0615	Stopfen PG 21	Plug PG 21
52	4007.0621	Durchführungsstülpe d 36mm	Lead-in grommet d 36 mm
53	5003.0300	Isolierung Dampfgenerator 1250x1250mm	Insulation steam generator 1250x1250mm
54	5006.0200	Tube Silikon E41	Silicone (tube) E41
55	5006.0500	Kleber Isolierung Dampfgenerator 310ml	Adhesive insulation steam generator 310ml
56	6004.0100	Handdruck Sprühpistole	Spray-pistol
57	6004.0101	Verlängerung Handdruck Sprühpistole	Lengthening piece for spray-pistol
58	6004.0102	Dichtung Handdruck Sprühpistole	Gasket for spray-pistol
59	6004.0203	Entkalker-Fußpumpe	Descaler foot pump
60	6006.0101	RATIONAL Spezialreiniger	RATIONAL special cleaning agent
61	6006.0110	RATIONAL Entkalker	RATIONAL descaler
62	9003.0202	Unimoly plus, 180 °C	Unimoly plus, 180 °C
63	9006.0850	Metallwaschcreme	Stainless steel cleaning paste

Sonstiges / Miscellaneous

Baugruppe / Group: **12** Ausgabe / Edition: **12.1.2**

Gültig ab Seriennummer / Applicable from serial. no.: **E11MA97061001**

Pos.	Ersatzteilnr.:	Bezeichnung	Description
Pos.	Spare part no.		
1	1107.0103	Schnellbefestiger d3mm	Quick fastener d3mm
2	1311.2260	Schraubenrosette 5x12,5	Rosette 5x12,5
3	1603.0165	Blindniete 3,2x9,5	Blind rivet 3.2x9.5
4	1901.0042	Blechklammer für Außenmantel	Clamp for exterior cabinet
5	1901.0044	Blechklammer für Deckel bis 05/95	Clamp for cover up to 05/95
6	2001.0042	Loctite Schraubensicherung 10ml	Screw locking, heat resistant 10ml
7	2005.0603	Lenkrolle d/125 mit Feststeller	Castor d/125 with stopper
8	2005.0604	Lenkrolle d/125 ohne Feststeller	Castor d/125 without stopper
9	2039.0111	Metall-Einsteckfuß 40x40	Foot adjustable metal, 40 x 40
10	2039.0120	Fußoberteil 85mm	Upper part of pedestal 85mm
11	2039.0121	Fußunterteil	Lower part of pedestal
12	2070.0050	HT-Bogen Ablauf HGW 201/202	HT-elbow, drain of HGW 201/202
13	3016.1409	Magnet rund Tischgeräte	Magnet round table models
14	4002.0100	Flachsteckhülse 2,5x6,3	Cable shoes 2,5x6,3
15	4004.0101	Aderendhülse 1,5mm ²	Wire end sleeve 1,5mm ²
16	4005.0101	Kabelbinder 145mm lang	Cable strap 145mm long
17	4005.0102	Kabelbinder 100mm lang	Cable strap 100mm long
18	4007.0305	Kabelverschraubung PG 21	Screw-type conduit fitting PG 21
19	4007.0306	Reduzierstück PG 29/21	Reducing socket PG 29/21
20	4007.0405	Kabelverschraubung PG 16	Screw-type conduit fitting PG 16
21	4007.0406	Reduzierstück PG 29/16	Reducing socket PG 29/16
22	4007.0521	Sechskantmutter für PG 13,5	Hex screw for PG 13,5
23	4007.0526	Sechskantmutter für PG 21	Hex screw for PG 21
24	4007.0604	Kabelverschraubung PG 42 mit Zugentlast.	Cable connection PG 42, strain relief
25	4007.0605	Sechskantmutter PG42	Lock nut cable connection PG 42
26	4007.0606	Kabelverschraubung PG 36	Screw-type conduit fitting PG 36
27	4007.0607	Sechskantmutter für PG 36	Hex screw for PG 36
28	4007.0614	Stopfen PG 13,5	Plug PG 13,5
29	4007.0615	Stopfen PG 21	Plug PG 21
30	4007.0621	Durchführungsstülle d 36mm	Lead-in grommet d 36 mm
31	5003.0300	Isolierung Dampfgenerator 1250x1250mm	Insulation steam generator 1250x1250mm
32	5006.0200	Tube Silikon E41	Silicone (tube) E41
33	5006.0500	Kleber Isolierung Dampfgenerator 310ml	Adhesive isulation steam generator 310ml
		Zubehör (Gesonderte Lieferbedingungen)	Accessories (special delivery condition)
34	8720.1031	Anschlussset Geräteablauf kompl.	Drain connection set compl.
35	-2070.0043	HT-Bogen DN50 87°	HT-Elbow DN50 87°
36	-2070.0047	HT-Bogen DN50 45°	HT-Elbow DN50 45°
37	-2070.0052	HT-Rohr DN50 500 mm	HT-Tube DN50 500 mm
38	-2070.0048	HT-Abzweigung DN50	HT-T-fitting
39	-2070.0041	HT-Gumminippel	Gasket for HT-tubes
40	-2070.0051	HT-Überschiebmuffe	Double coupling
51	6004.0100	Handdruck Sprühpistole	Spray-pistol
52	6004.0101	Verlängerung Handdruck Sprühpistole	Lengthening piece for spray-pistol
53	6004.0102	Dichtung Handdruck Sprühpistole	Gasket for spray-pistol
54	6004.0203	Entkalker-Fußpumpe	Descaler foot pump
55	6006.0101	RATIONAL Spezialreiniger	RATIONAL special cleaning agent
56	6006.0110	RATIONAL Entkalker	RATIONAL descaler
57	9003.0202	Unimoly plus, 180 °C	Unimoly plus, 180 °C
58	9006.0850	Metallwaschcreme	Stainless steel cleaning paste
59	9006.0139	Klarspüler 5l	Clear rinse 5l

Divers / Varios

Unité d'assemblage / Unidad de ensamblado: **12** Edition / Edición: **12.1.2**

Valable à compter numéro de série / Válido desde número de serie: **E11MA97061001**

Pos.	Nr. Pes. dét.	Dénomination	Description
Pos.	Ino. de. pza.		
1	1107.0103	Rondelle clip d3mm	Sujetador rápido d3mm
2	1311.2260	Rosette à vis 5x12,5	Roseta 5x12,5
3	1603.0165	Rivet inox 3.2x9.5	Remache ciego 3,2x9,5
4	1901.0042	Clips de fixation	Escuadra de unión
5	1901.0044	Clips de fixation	Escuadra de unión
6	2001.0042	Scellement pour visserie Loctite 10ml	Seguro para tornillos Loctite 10ml
7	2005.0603	Roue D/125 avec frein	Ruedecilla d/125 con contratuerca
8	2005.0604	Roue D/125 sans frein	Ruedecilla d/125 sin contratuerca
9	2039.0111	Pied métallique réglable 40x40	Pata ajustable de metal 40x40
10	2039.0120	Partie supérieure de pied 85mm	Parte superior del pedestal 85mm
11	2039.0121	Partie inférieure du pied	Parte inferior del pedestal
12	2070.0050	HT-cintre HGW	HT-arco HGW
13	3016.1409	Aimant round	Magneto redondo
14	4002.0100	Alvéole pour contacts plats 2,5x6,3	Casquillo plano enchufable 2,5x6,3
15	4004.0101	Embout 1,5mm ²	Casquillo terminal de conductor 1,5mm ²
16	4005.0101	Harnais de câbles 145mm long	Fijador de cables 145mm de longitud
17	4005.0102	Harnais de câbles 100mm long	Fijador de cables 100mm de longitud
18	4007.0305	Raccord à vis pour cable PG 21	Atornilladure de cables PG 21
19	4007.0306	Piece de réduction PG 29/21	Pieza de reducción PG 29/21
20	4007.0405	Raccord à vis pour cable PG 16	Atornilladure de cables PG 16
21	4007.0406	Piece de réduction PG 29/16	Pieza de reducción PG 29/16
22	4007.0521	Ecrou à six pans PG 13,5	Tuerca hexagonal PG 13,5
23	4007.0526	Ecrou à six pans PG 21	Tuerca hexagonal PG 21
24	4007.0604	Raccord à vis pour cable PG 21	Atornilladure de cables PG 21
25	4007.0605	Ecrou à six pans PG 42	Tuerca hexagonal PG 42
26	4007.0606	Raccord à vis pour cable PG 36	Atornilladure de cables PG 36
27	4007.0607	Ecrou à six pans PG 36	Tuerca hexagonal PG 36
28	4007.0614	Bouchon borgne PG 13,5	Tapón PG 13,5
29	4007.0615	Bouchon borgne PG 21	Tapón PG 21
30	4007.0621	Passe coque diam. 36 mm	Ojal de entrada, d 36 mm
31	5003.0300	Isolation pour générateur de vapeur 1250x1250mm	Aislamiento para generador de vapor 1250x1250mm
32	5006.0200	Tube silicone E41	Silicona (tube) E41
33	5006.0500	Colle isolation générateur de vapeur 310ml	Pegamento aislamiento generador de vapor 310ml

		Accessoires (condition spéciales de livraison)	Accesorios (condiciones especiales de entrega)
34	8720.1031	Kit de raccord sortie de l'eau compl.	Juego de conexión desagüe, completo
35	2070.0043	HT-cintre DN50 87°	HT-arco DN50 87°
36	2070.0047	HT-cintre DN50 45°	HT-arco DN50 45°
37	2070.0052	HT-tuyau DN50 500 mm	HT-tubo DN50 500 mm
38	2070.0048	HT-T-embranchement DN50	HT-T-bifurcación
39	2070.0041	HT-joint	HT-junta
40	2070.0051	HT-manchon	HT-collar

51	6004.0100	Pistolet pulvérisateur à pression manuelle	Pistola pulverizadora de mano
52	6004.0101	Rallonge pistolet pulvérisateur à pression manuelle	Prolongación para pistola pulverizadora de mano
53	6004.0102	Joint pistolet pulvérisateur à pression manuelle	Junta para pistola pulverizadora de mano
54	6004.0203	Pompe à pedale détartrant	Descalcificador para bomba de pie
55	6006.0101	Nettoyant spécial RATIONAL	Detergente especial RATIONAL
56	6006.0110	Détartrant RATIONAL	Descalcificador RATIONAL
57	9003.0202	UNIMOLY 180°C (fermeture porte charnière)	Unimoly plus, 180 °C
58	9006.0850	Crème nettoyante pour métaux	Pasta limpiametales
59	9006.0139	Klarspüler 5l	Clear rinse 5l

